

Panelové měřicí přístroje do NN rozváděčů

ABB/NN 09/09CZ_02/2009



Přístroje nízkého napětí

ABB

OBSAH

Úvod

1

Měřicí zařízení

2

Příslušenství k měřícím zařízením

3

Technické detaily

4

Celkové rozměry

5

Úvod

Zařízení se instalují do průmyslových VN a NN rozváděčů a představují ideální doplněk k zařízením ABB k vytváření rozváděčů jako integrovaného funkčního systému. Tato řada obsahuje přibližně 2000 položek ve standardních verzích, avšak technické uspořádání a standardizace výrobků zajišťují možnost vytvoření řady speciálních provedení tak, aby byly splněny všechny požadavky na provozní systém.

Standardní výrobky jsou dodávány ve velikostech 48x48 mm, 72x72 mm a 96x96 mm u analogových provedení a 36x72 mm, 48x96 mm, 72x72 mm a 96x96 mm u digitálních provedení.

K výrobkům patří elektronické proudové chrániče se samostatnými toroidními transformátory, střídavá a stejnosměrná analogová a digitální měřicí zařízení, indikátory a řídicí moduly.

Pro doplnění řady je k výběru široké příslušenství, včetně výměnných stupnic, transformátory proudu a napětí, měniče a další konstrukční prvky.

Konstrukční vlastnosti výrobků ABB SACE pro instalaci do předních panelů rozváděčů splňují nejpřísnější požadavky norem a zajišťují takovou bezpečnost a účinnost provozu, která činí z ABB světovou jedničku v této oblasti. U analo-

1



2CSC445039F001



gových měřicích zařízeních je indikační funkce realizována přemístěním ukazatele, který se pohybuje po stupnici s dílkou. Uživatel může přímo odečítat měřené veličiny. Digitální provedení je pak vybaveno 3 nebo 4-místným LED displejem, v závislosti na typu výrobku.



2CSC445039F001



V obou případech se provozní teplota pohybuje v rozmezí od -10°C do $+55^{\circ}\text{C}$, s možností provozu i v náročnějších podmínkách, aniž by takový provoz měl nějaký zásadní vliv na třídu přesnosti.

Odolnost přístrojů proti vibracím a jejich stupeň krytí IP jsou mimořádně vysoké. Z hlediska instalace je upevňování zařízení do panelů usnadněno speciálními šrouby na držácích, které umožňují uspořádat zařízení jak v horizontálním, tak ve vertikálním směru a optimalizovat využití instalačního prostoru a zároveň usnadnit přístup operátora k přední straně rozváděče.

K dispozici je také řada proudových chráničů ABB SACE, měřicích zařízení, indikátorů a řídicích modulů v provedení pro upevnění na lištu DIN.



Na obrázcích vidíte výběr výrobků z této výrokové řady a několik konstrukčních podrobností.



2CSC445037F0001

2CSC445038F0001

Měřicí zařízení

Obsah

Analogové měřicí přístroje

Technické vlastnosti 2/2

Objednací údaje

Voltmetry a ampérmetry 2/3

Další analogové měřicí přístroje 2/7

Digitální měřicí zařízení

Technické vlastnosti 2/9

Objednací údaje

Voltmetry a ampérmetry 2/10

Multimetry 2/12

Analogové měřicí přístroje

Technické vlastnosti



2CSC44502FF001

Jmen. max. referenční izolační napětí	V	660
Zkušební napětí	V	2000 ef. (50 Hz/1 min)
Třída přesnosti		1,5 (0,5 pro měření kmitočtu)
Přetížitelnost ¹⁾ :		
- vinutí pro ampérmetr		do $I_n \times 10 / < 1$ s do $I_n \times 2$ /trvale
- vinutí pro voltmetr		do $U_n \times 2 / < 5$ s do $U_n \times 1,2$ /trvale
Provozní teplota	°C	-20...+40
Skladovací teplota	°C	-40...+70
Průměrná a max. relativní vlhkost (DIN 40040) ²⁾		65% (roční průměr) 85% (+35°C/60 dnů v roce)
Odolnost vůči vibracím (CEI 50-1)	g (9.81 m/s)	0,08 – 1,8 (0,35 mm/10-55 Hz; 3 osy/6h)
Krytí		IP52 pro vnitřní montáž IP00 na svorkách (IEC 144, DIN 40050) IP40 s vhodnými kryty svorek
Materiály:		
- pouzdro a přední rámeček		termosetový materiál se samozhášecími vlastnostmi podle UL94 V-0, odolný vůči plísni a hmyzu
- ukazatele (DIN 43802) ³⁾		hliníková slitina
- koncové svorky		mosaz
Montáž, instalace		vertikální/horizontální se speciálními šroubovacími třmeny ⁴⁾
Rozměry Š x V x H (DIN 43700/43718)	mm	48 x 48 x 53 72 x 72 x 53 96 x 96 x 53
Příslušné normy		CEI EN 6051, IEC 51, VDE 0410, BS 89

¹⁾ Přetížení může být vyšší u přístrojů napájených z transformátoru proudu, poněvadž transformátor obecně udrží proudové špičky na sekundární straně v rozmezí do 10 In.

²⁾ Tropikalizace umožní přístrojům snést relativní vlhkost až do max. 95% (+35°C/60 dnů). Podle normy DIN 40040 musí být přístroje chráněny proti průniku vlhkosti do vnitřku. Koncové svorky, šrouby, podložky a magnety jsou chráněny galvanicky proti rzi, zatímco elektrické obvody jsou ošetřeny speciálním nátěrem Multicolor PC52.

³⁾ Doba utlumení pohybu ukazatele je 1 sekunda. Zaznamenané hodnoty je možno vynulovat stlačením příslušného ovládacího prvku.

⁴⁾ U panelů tloušťky 0,5 až 19 mm musí být šrouby upevněny v poloze co nejbliže k přednímu okraji měřicího přístroje, zatímco u panelů tloušťky 20-39 mm se šrouby upevňují co nejdále od předního okraje.

Analogové měřicí přístroje

Objednací údaje

Voltmetry a ampérmetry

K dispozici jsou verze pro měření střídavého i stejnosměrného proudu. Jsou dodávány ve třech standardních velikostech 48 x 48 mm, 72 x 72 mm a 96 x 96 mm (speciální provedení je dodáváno na základě požadavku). Kódové označení pro výměnné stupnice je specifikováno u ampérmetrů bez stupnice.



2CSG44506R4001



2CSG44607R4001

Objednací číslo	Typ	Popis
Analogové voltmetry na střídavý proud		
2CSG111100R4001	VLM-1-50/48	přímý V-metr se stupnicí do 50 V (48 mm x 48 mm)
2CSG111110R4001	VLM-1-60/48	přímý V-metr se stupnicí do 60 V (48 mm x 48 mm)
2CSG111120R4001	VLM-1-80/48	přímý V-metr se stupnicí do 80 V (48 mm x 48 mm)
2CSG111130R4001	VLM-1-100/48	přímý V-metr se stupnicí do 100 V (48 mm x 48 mm)
2CSG111150R4001	VLM-1-150/48	přímý V-metr se stupnicí do 150 V (48 mm x 48 mm)
2CSG111160R4001	VLM-1-200/48	přímý V-metr se stupnicí do 200 V (48 mm x 48 mm)
2CSG111180R4001	VLM-1-250/48	přímý V-metr se stupnicí do 250 V (48 mm x 48 mm)
2CSG111190R4001	VLM-1-300/48	přímý V-metr se stupnicí do 300 V (48 mm x 48 mm)
2CSG111210R4001	VLM-1-400/48	přímý V-metr se stupnicí do 400 V (48 mm x 48 mm)
2CSG111220R4001	VLM-1-500/48	přímý V-metr se stupnicí do 500 V (48 mm x 48 mm)
2CSG111230R4001	VLM-1-600/48	přímý V-metr se stupnicí do 600 V (48 mm x 48 mm)
2CSG121140R4001	VLM1-TV-110-100/200/48	V-metr pro transformátor TV110/100 se stupnicí 200 V (48 mm x 48 mm)
2CSG121170R4001	VLM1-TV-220-100/300/48	V-metr pro transformátor TV220/100 se stupnicí 300 V (48 mm x 48 mm)
2CSG121200R4001	VLM1-TV-380-100/500/48	V-metr pro transformátor TV380/100 se stupnicí 500 V (48 mm x 48 mm)
2CSG121210R4001	VLM1-TV-400-100/500/48	V-metr pro transformátor TV400/100 se stupnicí 500 V (48 mm x 48 mm)
2CSG121220R4001	VLM1-TV-500-100/600/48	V-metr pro transformátor TV500/100 se stupnicí 600 V (48 mm x 48 mm)
2CSG121230R4001	VLM1-TV-600-100/800/48	V-metr pro transformátor TV600/100 se stupnicí 800 V (48 mm x 48 mm)
2CSG121240R4001	VLM1-TV-1000-100/1100/48	V-metr pro transformátor TV1000/100 se stupnicí 1100 V (48 mm x 48 mm)
2CSG112100R4001	VLM-1-50/72	přímý V-metr se stupnicí do 50 V (72 mm x 72 mm)
2CSG112110R4001	VLM-1-60/72	přímý V-metr se stupnicí do 60 V (72 mm x 72 mm)
2CSG112120R4001	VLM-1-80/72	přímý V-metr se stupnicí do 80 V (72 mm x 72 mm)
2CSG112130R4001	VLM-1-100/72	přímý V-metr se stupnicí do 100 V (72 mm x 72 mm)
2CSG112150R4001	VLM-1-150/72	přímý V-metr se stupnicí do 150 V (72 mm x 72 mm)
2CSG112160R4001	VLM-1-200/72	přímý V-metr se stupnicí do 200 V (72 mm x 72 mm)
2CSG112180R4001	VLM-1-250/72	přímý V-metr se stupnicí do 250 V (72 mm x 72 mm)
2CSG112190R4001	VLM-1-300/72	přímý V-metr se stupnicí do 300 V (72 mm x 72 mm)
2CSG112210R4001	VLM-1-400/72	přímý V-metr se stupnicí do 400 V (72 mm x 72 mm)
2CSG112220R4001	VLM-1-500/72	přímý V-metr se stupnicí do 500 V (72 mm x 72 mm)
2CSG112230R4001	VLM-1-600/72	přímý V-metr se stupnicí do 600 V (72 mm x 72 mm)
2CSG122140R4001	VLM1-TV-110-100/200/72	V-metr pro transformátor TV110/100 se stupnicí 200 V (72 mm x 72 mm)
2CSG122170R4001	VLM1-TV-220-100/300/72	V-metr pro transformátor TV220/100 se stupnicí 300 V (72 mm x 72 mm)
2CSG122210R4001	VLM1-TV-400-100/500/72	V-metr pro transformátor TV400/100 se stupnicí 500 V (72 mm x 72 mm)
2CSG122200R4001	VLM1-TV-380-100/500/72	V-metr pro transformátor TV380/100 se stupnicí 500 V (72 mm x 72 mm)
2CSG122220R4001	VLM1-TV-500-100/600/72	V-metr pro transformátor TV500/100 se stupnicí 600 V (72 mm x 72 mm)
2CSG122230R4001	VLM1-TV-600-100/800/72	V-metr pro transformátor TV600/100 se stupnicí 800 V (72 mm x 72 mm)
2CSG122240R4001	VLM1-TV-1000-100/1100/72	V-metr pro transformátor TV1000/100 se stupnicí 1100 V (72 mm x 72 mm)

Analogové měřicí přístroje

Objednací údaje



2CSG113100R4001

Objednací číslo	Typ	Popis
2CSG113100R4001	VLM-1-50/96	přímý V-metr se stupnicí do 50 V (96 mm x 96 mm)
2CSG113110R4001	VLM-1-60/96	přímý V-metr se stupnicí do 60 V (96 mm x 96 mm)
2CSG113120R4001	VLM-1-80/96	přímý V-metr se stupnicí do 80 V (96 mm x 96 mm)
2CSG113130R4001	VLM-1-100/96	přímý V-metr se stupnicí do 100 V (96 mm x 96 mm)
2CSG113150R4001	VLM-1-150/96	přímý V-metr se stupnicí do 150 V (96 mm x 96 mm)
2CSG113160R4001	VLM-1-200/96	přímý V-metr se stupnicí do 200 V (96 mm x 96 mm)
2CSG113180R4001	VLM-1-250/96	přímý V-metr se stupnicí do 250 V (96 mm x 96 mm)
2CSG113190R4001	VLM-1-300/96	přímý V-metr se stupnicí do 300 V (96 mm x 96 mm)
2CSG113210R4001	VLM-1-400/96	přímý V-metr se stupnicí do 400 V (96 mm x 96 mm)
2CSG113220R4001	VLM-1-500/96	přímý V-metr se stupnicí do 500 V (96 mm x 96 mm)
2CSG113230R4001	VLM-1-600/96	přímý V-metr se stupnicí do 600 V (96 mm x 96 mm)
2CSG123140R4001	VLM1-TV-110-100/200/96	V-metr pro transformátor TV110/100 se stupnicí 200 V (96 mm x 96 mm)
2CSG123170R4001	VLM1-TV-220-100/300/96	V-metr pro transformátor TV220/100 se stupnicí 300 V (96 mm x 96 mm)
2CSG123210R4001	VLM1-TV-400-100/500/96	V-metr pro transformátor TV400/100 se stupnicí 500 V (96 mm x 96 mm)
2CSG123200R4001	VLM1-TV-380-100/500/96	V-metr pro transformátor TV380/100 se stupnicí 500 V (96 mm x 96 mm)
2CSG123220R4001	VLM1-TV-500-100/600/96	V-metr pro transformátor TV500/100 se stupnicí 600 V (96 mm x 96 mm)
2CSG123230R4001	VLM1-TV-600-100/800/96	V-metr pro transformátor TV600/100 se stupnicí 800 V (96 mm x 96 mm)
2CSG123240R4001	VLM1-TV-1000-100/1100/96	V-metr pro transformátor TV1000/100 se stupnicí 1100 V (96 mm x 96 mm)

Analogové měřicí přístroje

Objednací údaje



Objednací číslo	Typ	Popis
Analogové voltmetry na stejnosměrný proud		
2CSG211040R4001	VLM-2-10/48	přímý V-metr se stupnicí do 10 V (48 mm x 48 mm)
2CSG211050R4001	VLM-2-15/48	přímý V-metr se stupnicí do 15 V (48 mm x 48 mm)
2CSG211070R4001	VLM-2-25/48	přímý V-metr se stupnicí do 25 V (48 mm x 48 mm)
2CSG211090R4001	VLM-2-40/48	přímý V-metr se stupnicí do 40 V (48 mm x 48 mm)
2CSG211110R4001	VLM-2-60/48	přímý V-metr se stupnicí do 60 V (48 mm x 48 mm)
2CSG211120R4001	VLM-2-80/48	přímý V-metr se stupnicí do 80 V (48 mm x 48 mm)
2CSG211130R4001	VLM-2-100/48	přímý V-metr se stupnicí do 100 V (48 mm x 48 mm)
2CSG211150R4001	VLM-2-150/48	přímý V-metr se stupnicí do 150 V (48 mm x 48 mm)
2CSG211160R4001	VLM-2-200/48	přímý V-metr se stupnicí do 200 V (48 mm x 48 mm)
2CSG211180R4001	VLM-2-250/48	přímý V-metr se stupnicí do 250 V (48 mm x 48 mm)
2CSG211210R4001	VLM-2-400/48	přímý V-metr se stupnicí do 400 V (48 mm x 48 mm)
2CSG211230R4001	VLM-2-600/48	přímý V-metr se stupnicí do 600 V (48 mm x 48 mm)
2CSG212040R4001	VLM-2-10/72	přímý V-metr se stupnicí do 10 V 10 V (72 mm x 72 mm)
2CSG212050R4001	VLM-2-15/72	přímý V-metr se stupnicí do 15 V 15 V (72 mm x 72 mm)
2CSG212070R4001	VLM-2-25/72	přímý V-metr se stupnicí do 25 V 25 V (72 mm x 72 mm)
2CSG212090R4001	VLM-2-40/72	přímý V-metr se stupnicí do 40 V 40 V (72 mm x 72 mm)
2CSG212110R4001	VLM-2-60/72	přímý V-metr se stupnicí do 60 V 60 V (72 mm x 72 mm)
2CSG212120R4001	VLM-2-80/72	přímý V-metr se stupnicí do 80 V 80 V (72 mm x 72 mm)
2CSG212130R4001	VLM-2-100/72	přímý V-metr se stupnicí do 100 V 100 V (72 mm x 72 mm)
2CSG212150R4001	VLM-2-150/72	přímý V-metr se stupnicí do 150 V 150 V (72 mm x 72 mm)
2CSG212160R4001	VLM-2-200/72	přímý V-metr se stupnicí do 200 V 200 V (72 mm x 72 mm)
2CSG212180R4001	VLM-2-250/72	přímý V-metr se stupnicí do 250 V 250 V (72 mm x 72 mm)
2CSG212210R4001	VLM-2-400/72	přímý V-metr se stupnicí do 400 V 400 V (72 mm x 72 mm)
2CSG212230R4001	VLM-2-600/72	přímý V-metr se stupnicí do 600 V 600 V (72 mm x 72 mm)
2CSG213040R4001	VLM-2-10/96	přímý V-metr se stupnicí do 10 V (96 mm x 96 mm)
2CSG213050R4001	VLM-2-15/96	přímý V-metr se stupnicí do 15 V (96 mm x 96 mm)
2CSG213070R4001	VLM-2-25/96	přímý V-metr se stupnicí do 25 V (96 mm x 96 mm)
2CSG213090R4001	VLM-2-40/96	přímý V-metr se stupnicí do 40 V (96 mm x 96 mm)
2CSG213110R4001	VLM-2-60/96	přímý V-metr se stupnicí do 60 V (96 mm x 96 mm)
2CSG213120R4001	VLM-2-80/96	přímý V-metr se stupnicí do 80 V (96 mm x 96 mm)
2CSG213130R4001	VLM-2-100/96	přímý V-metr se stupnicí do 100 V (96 mm x 96 mm)
2CSG213150R4001	VLM-2-150/96	přímý V-metr se stupnicí do 150 V (96 mm x 96 mm)
2CSG213160R4001	VLM-2-200/96	přímý V-metr se stupnicí do 200 V (96 mm x 96 mm)
2CSG213180R4001	VLM-2-250/96	přímý V-metr se stupnicí do 250 V (96 mm x 96 mm)
2CSG213210R4001	VLM-2-400/96	přímý V-metr se stupnicí do 400 V (96 mm x 96 mm)
2CSG213230R4001	VLM-2-600/96	přímý V-metr se stupnicí do 600 V (96 mm x 96 mm)

Analogové měřicí přístroje

Objednací údaje



Objednací číslo	Typ	Popis
Analogové ampérmetry na střídavý proud		
2CSG311020R4001	AMT1-A1-1/48	přímý A-metr se stupnicí do 1 A (48 mm x 48 mm)
2CSG311030R4001	AMT1-A1-5/48	přímý A-metr se stupnicí do 5 A (48 mm x 48 mm)
2CSG311040R4001	AMT1-A1-10/48	přímý A-metr se stupnicí do 10 A (48 mm x 48 mm)
2CSG311050R4001	AMT1-A1-15/48	přímý A-metr se stupnicí do 15 A (48 mm x 48 mm)
2CSG311060R4001	AMT1-A1-20/48	přímý A-metr se stupnicí do 20 A (48 mm x 48 mm)
2CSG311070R4001	AMT1-A1-25/48	přímý A-metr se stupnicí do 25 A (48 mm x 48 mm)
2CSG311080R4001	AMT1-A1-30/48	přímý A-metr se stupnicí do 30 A (48 mm x 48 mm)
2CSG311090R4001	AMT1-A1-40/48	přímý A-metr se stupnicí do 40 A (48 mm x 48 mm)
2CSG321250R4001	AMT1-A1/48	ampérmetr (1 In) pro transformátor proudu .../5A, bez stupnice, pro stupnici SCL-A1/48 (48x48 mm)
2CSG321260R4001	AMT1-A5/48	ampérmetr (5 In) pro transformátor proudu .../5A, bez stupnice, pro stupnici SCL-A5/48 (48x48 mm)
2CSG312020R4001	AMT1-A1-1/72	přímý A-metr se stupnicí do 1 A (72 mm x 72 mm)
2CSG312030R4001	AMT1-A1-5/72	přímý A-metr se stupnicí do 5 A (72 mm x 72 mm)
2CSG312040R4001	AMT1-A1-10/72	přímý A-metr se stupnicí do 10 A (72 mm x 72 mm)
2CSG312050R4001	AMT1-A1-15/72	přímý A-metr se stupnicí do 15 A (72 mm x 72 mm)
2CSG312060R4001	AMT1-A1-20/72	přímý A-metr se stupnicí do 20 A (72 mm x 72 mm)
2CSG312070R4001	AMT1-A1-25/72	přímý A-metr se stupnicí do 25 A (72 mm x 72 mm)
2CSG312080R4001	AMT1-A1-30/72	přímý A-metr se stupnicí do 30 A (72 mm x 72 mm)
2CSG312090R4001	AMT1-A1-40/72	přímý A-metr se stupnicí do 40 A (72 mm x 72 mm)
2CSG312100R4001	AMT1-A1-50/72	přímý A-metr se stupnicí do 50 A (72 mm x 72 mm)
2CSG312110R4001	AMT1-A1-60/72	přímý A-metr se stupnicí do 60 A (72 mm x 72 mm)
2CSG322250R4001	AMT1-A1/72	ampérmetr (1 In) pro transformátor proudu .../5A, bez stupnice, pro stupnici SCL-A1/72 (72x72 mm)
2CSG322260R4001	AMT1-A5/72	ampérmetr (5 In) pro transformátor proudu .../5A, bez stupnice, pro stupnici SCL-A5/72 (72x72 mm)
2CSG313020R4001	AMT1-A1-1/96	přímý A-metr se stupnicí do 1 A (96 mm x 96 mm)
2CSG313030R4001	AMT1-A1-5/96	přímý A-metr se stupnicí do 5 A (96 mm x 96 mm)
2CSG313040R4001	AMT1-A1-10/96	přímý A-metr se stupnicí do 10 A (96 mm x 96 mm)
2CSG313050R4001	AMT1-A1-15/96	přímý A-metr se stupnicí do 15 A (96 mm x 96 mm)
2CSG313060R4001	AMT1-A1-20/96	přímý A-metr se stupnicí do 20 A (96 mm x 96 mm)
2CSG313070R4001	AMT1-A1-25/96	přímý A-metr se stupnicí do 25 A (96 mm x 96 mm)
2CSG313080R4001	AMT1-A1-30/96	přímý A-metr se stupnicí do 30 A (96 mm x 96 mm)
2CSG313090R4001	AMT1-A1-40/96	přímý A-metr se stupnicí do 40 A (96 mm x 96 mm)
2CSG313100R4001	AMT1-A1-50/96	přímý A-metr se stupnicí do 50 A (96 mm x 96 mm)
2CSG313110R4001	AMT1-A1-60/96	přímý A-metr se stupnicí do 60 A (96 mm x 96 mm)
2CSG323250R4001	AMT1-A1/96	ampérmetr (1 In) pro transformátor proudu .../5A, bez stupnice, pro stupnici SCL-A1/96 (96x96 mm)
2CSG323260R4001	AMT1-A5/96	ampérmetr (5 In) pro transformátor proudu .../5A, bez stupnice, pro stupnici SCL-A5/96 (96x96 mm)

Analogové měřicí přístroje

Objednací údaje



2CSG411010R4001



2CSG411020R4001



2CSG411030R4001



2CSG521300R4001



2CSG522300R4001



2CSG523300R4001

Objednací číslo	Typ	Popis
-----------------	-----	-------

Analogové ampérmetry na stejnosměrný proud

2CSG411010R4001	AMT2-A2-0,5/48	přímý A-metr se stupnicí do 0.5 A (48 mm x 48 mm)
2CSG411020R4001	AMT2-A2-1/48	přímý A-metr se stupnicí do 1 A (48 mm x 48 mm)
2CSG411030R4001	AMT2-A2-5/48	přímý A-metr se stupnicí do 5 A (48 mm x 48 mm)
2CSG411040R4001	AMT2-A2-10/48	přímý A-metr se stupnicí do 10 A (48 mm x 48 mm)
2CSG421270R4001	AMT2-A2/48	ampérmetr bez stupnice, pro stupnici SCL-A2/48 60 mV (48x48 mm)

2CSG412010R4001	AMT2-A2-0,5/72	přímý A-metr se stupnicí do 0.5 A (72 mm x 72 mm)
2CSG412020R4001	AMT2-A2-1/72	přímý A-metr se stupnicí do 1 A (72 mm x 72 mm)
2CSG412030R4001	AMT2-A2-5/72	přímý A-metr se stupnicí do 5 A (72 mm x 72 mm)
2CSG412040R4001	AMT2-A2-10/72	přímý A-metr se stupnicí do 10 A (72 mm x 72 mm)
2CSG422270R4001	AMT2-A2/72	ampérmetr bez stupnice, pro stupnici SCL-A2/72 60 mV (72x72 mm)

2CSG413010R4001	AMT2-A2-0,5/96	přímý A-metr se stupnicí do 0.5 A (96 mm x 96 mm)
2CSG413020R4001	AMT2-A2-1/96	přímý A-metr se stupnicí do 1 A (96 mm x 96 mm)
2CSG413030R4001	AMT2-A2-5/96	přímý A-metr se stupnicí do 5 A (96 mm x 96 mm)
2CSG413040R4001	AMT2-A2-10/96	přímý A-metr se stupnicí do 10 A (96 mm x 96 mm)
2CSG423270R4001	AMT2-A2/96	ampérmetr bez stupnice, pro stupnici SCL-A2/96 60 mV (96x96 mm)

Další měřicí zařízení

Kromě voltmetrů a ampérmetrů je k dispozici řada analogových měřicích přístrojů pro použití v jednofázových a trojfázových systémech střídavého proudu. Patří sem wattmetry, varmetry = měřiče jalového výkonu, měřiče účinníku a měřiče kmitočtu. Přístroje jsou dodávány ve třech standardních velikostech, 48x48 mm, 72x72 mm, a 96x96 mm (speciální verze jsou dodávány na základě zvláštní objednávky).

Wattmetry, varmetry a měřiče účinníku musí být opatřeny výměnnými stupnicemi (viz kap. 6, Příslušenství) a převodníky podle specifikace v seznamu.

Objednací číslo	Typ	Popis
-----------------	-----	-------

Analogové wattmetry na střídavý proud

2CSG521300R4001	WMT-A3/48	wattmetr pro převodník 1 mA, bez stupnice, pro stupnici SCL-A3/48 (48x48 mm)
2CSG522300R4001	WMT-A3/72	wattmetr pro převodník 1 mA, bez stupnice, pro stupnici SCL-A3/72 (72x72 mm)
2CSG523300R4001	WMT-A3/96	wattmetr pro převodník 1 mA, bez stupnice, pro stupnici SCL-A3/96 (96x96 mm)

Analogové měřicí přístroje

Objednací údaje



2CSG44508F0001



2CSG445067F0001



2CSG445079F0001



2CSG445075F0001



2CSG445069F0001



2CSG445075F0001



2CSG445078F0001



2CSG445071F0001



2CSG445077F0001

Objednací číslo	Typ	Popis
Analogové varmetry na střídavý proud		
2CSG621300R4001	VRM-A4/48	varmetr pro převodník 1 mA, bez stupnice, pro stupnici SCL-A4/48 (48x48 mm)
2CSG622300R4001	VRM-A4/72	varmetr pro převodník 1 mA, bez stupnice, pro stupnici SCL-A4/72 (72x72 mm)
2CSG623300R4001	VRM-A4/96	varmetr pro převodník 1 mA, bez stupnice, pro stupnici SCL-A4/96 (96x96 mm)

Objednací číslo	Typ	Popis
Analogové měřiče účinnosti na střídavý proud		
2CSG721310R4001	COS-90/48	měřič účinnosti pro převodník 1 mA, se stupnicí 90°, účinník 0,5 kap. – 1 – 0,5 ind. (48x48 mm)
2CSG721320R4001	COS-240/48	měřič účinnosti pro převodník 1 mA, se stupnicí 240°, účinník 0,5 kap. – 1 – 0,5 ind. (48x48 mm)
2CSG722310R4001	COS-90/72	měřič účinnosti pro převodník 1 mA, se stupnicí 90°, účinník 0,5 kap. – 1 – 0,5 ind. (72x72 mm)
2CSG722320R4001	COS-240/72	měřič účinnosti pro převodník 1 mA, se stupnicí 240°, účinník 0,5 kap. – 1 – 0,5 ind. (72x72 mm)
2CSG723310R4001	COS-90/96	měřič účinnosti pro převodník 1 mA, se stupnicí 90°, účinník 0,5 kap. – 1 – 0,5 ind. (96x96 mm)
2CSG723320R4001	COS-240/96	měřič účinnosti pro převodník 1 mA, se stupnicí 240°, účinník 0,5 kap. – 1 – 0,5 ind. (96x96 mm)

Objednací číslo	Typ	Popis
Analogové kmitočtoměry na střídavý proud		
2CSG811310R4001	FRZ-90/48	kmitočtoměr se stupnicí 90°, 45-65 Hz (48x48 mm)
2CSG812310R4001	FRZ-90/72	kmitočtoměr se stupnicí 90°, 45-65 Hz (72x72 mm)
2CSG813310R4001	FRZ-240/72	kmitočtoměr se stupnicí 240°, 45-65 Hz (72x72 mm)
2CSG812320R4001	FRZ-90/96	kmitočtoměr se stupnicí 90°, 45-65 Hz (96x96 mm)
2CSG813320R4001	FRZ-240/96	kmitočtoměr se stupnicí 240°, 45-65 Hz (96x96 mm)

Digitální měřicí přístroje

Technické vlastnosti



2

2GSC44631F0001

Napájecí napětí	V	230 AC (pro všechny verze)
Zkušební napětí	V	2000 ef. (50 Hz/1 min)
Max. signál na vstupu		VLM-D1 600 V AC VLM-D2 600 V DC AMT-D1 5A AMT-D2 60 mV
Měřicí rozsah		VLM-D1 a VLM-D2 600 C AC/DC AMT-D1 a AMT-D2 od 15A do 999A (15-25-40-60-99,9-150-250-400-600-999 A)
Třída přesnosti		0.5 (± 1 digit)
Provozní teplota	°C	-20...+40 ($\pm 0,05\%$)
Skladovací teplota	°C	-40...+70
Průměrná a max. relativní vlhkost (DIN 40040) ¹⁾		65% (roční průměr) 85% (+35°C/60 dnů v roce)
Odolnost vůči vibracím (CEI 50-1)	g (9.81 m/s)	0,3-5 (0,35 mm/5-60 Hz; 3 osy/6h)
Krytí		IP52 pro vnitřní montáž IP00 na svorkách (IEC 144, DIN 40050) může být dosaženo IP40 vhodnými kryty svorek
Materiály:		
- pouzdro a přední rámeček		termosetový materiál se samozhášecími vlastnostmi podle UL94 V-0, odolný vůči plísni a hmyzu
- ukazatele ²⁾		červená LED, H 24 mm
- koncové svorky		mosazné kabelové svorky pro měřiče 72x72 mm/ Faston 6,35mm x 0,8 mm pro měřiče 96 x 96 mm
Montáž, instalace		vertikální/horizontální se speciálními šroubovacími třmeny ³⁾
Rozměry Š x V x H (DIN 43700/43718)	mm	72 mm x 36 mm x 86 mm 96 mm x 48 mm x 86 mm 72 mm x 72 mm x 53 mm 96 mm x 96 mm x 53 mm
Příslušné normy		CEI EN 61010-1

¹⁾ Tropikalizace umožní přístrojům snést relativní vlhkost až do max. 95% (+35°C/60 dnů) a průměrnou hodnotu 75 % relativní vlhkosti.

²⁾ Pokud se na LED displeji objeví hlášení „EEE“, znamená to, že bylo dosaženo konce stupnice.

³⁾ U panelů tloušťky 0,5 až 19 mm musí být šrouby upevněny v poloze co nejbliže k přednímu okraji měřicího přístroje, zatímco u panelů tloušťky 20-39 mm se šrouby upevňují co nejdále od předního okraje.

Digitální měřicí přístroje

Objednací údaje

Voltmetry a ampérmetry

Jsou dodávány v provedení na střídavý i stejnosměrný proud a jsou nabízeny ve čtyřech standardních velikostech: 36x72 mm, 48x96 mm, 72x72 mm a 96x96 mm.

Všechny výrobky s kódovým označením podle seznamu je možno vybavit transformátory a bočníky pro nepřímé měření zaznamenaných hodnot.

Objednací číslo	Typ	Popis
-----------------	-----	-------

Digitální voltmetry na střídavý a stejnosměrný proud

2CSG111010R4011	VLM-D1-3/36x72	digitální voltmetr s 3-místným LED displejem, koncová hodnota stupnice 100/600 V AC (36x72 mm)
-----------------	----------------	--

2CSG211010R4011	VLM-D2-3/36x72	digitální voltmetr s 3-místným LED displejem, koncová hodnota stupnice 100/600 V DC (36x72 mm)
-----------------	----------------	--

2CSG113010R4011	VLM-D1-3/48x96	digitální voltmetr s 3-místným LED displejem, koncová hodnota stupnice 100/600 V AC (48x96 mm)
-----------------	----------------	--

2CSG213010R4011	VLM-D2-3/48x96	digitální voltmetr s 3-místným LED displejem, koncová hodnota stupnice 100/600 V DC (48x96 mm)
-----------------	----------------	--

2CSG114010R4011	VLM-D1-3/72x72	digitální voltmetr s 3-místným LED displejem, koncová hodnota stupnice 100/600 V AC (72x72 mm)
-----------------	----------------	--

2CSG214010R4011	VLM-D2-3/72x72	digitální voltmetr s 3-místným LED displejem, koncová hodnota stupnice 100/600 V DC (72x72 mm)
-----------------	----------------	--

2CSG115010R4011	VLM-D1-3/96x96	digitální voltmetr s 3-místným LED displejem, koncová hodnota stupnice 100/600 V AC (96x96 mm)
-----------------	----------------	--

2CSG215010R4011	VLM-D2-3/96x96	digitální voltmetr s 3-místným LED displejem, koncová hodnota stupnice 100/600 V DC (96x96 mm)
-----------------	----------------	--



2CSG445085F0001



2CSG445085F0001



2CSG445085F0001



2CSG445085F0001

Digitální měřicí přístroje

Objednací údaje



2CSG4508RF001



2CSG4508RF001



2CSG4508RF001



2CSG4508RF001



2CSG4508RF001

Objednací číslo	Typ	Popis
-----------------	-----	-------

Digitální ampérmetry na střídavý a stejnosměrný proud

2CSG321010R4011	AMT-D1-3/36x72	digitální ampérmetr s 3-místným LED displejem a stupnicí do 999A, pro transformátor .../5A (36x72 mm)
2CSG321020R4011	AMT-D1-4/36x72	digitální ampérmetr s 3 1/2-místným LED displejem a stupnicí do 999A, pro transformátor .../5A (36x72 mm)
2CSG421010R4011	AMT-D2-3/36x72	digitální ampérmetr s 3-místným LED displejem a stupnicí do 999A, pro bočník .../60 mV (36x72 mm)
2CSG421020R4011	AMT-D2-4/36x72	digitální ampérmetr s 3 1/2-místným LED displejem a stupnicí do 999A, pro bočník.../60 mV (36x72 mm)

2CSG323010R4011	AMT-D1-3/48x96	digitální ampérmetr s 3-místným LED displejem a stupnicí do 999A, pro transformátor .../5A (48x96 mm)
2CSG323020R4011	AMT-D1-4/48x96	digitální ampérmetr s 3 1/2-místným LED displejem a stupnicí do 999A, pro transformátor .../5A (48x96 mm)
2CSG423010R4011	AMT-D2-3/48x96	digitální ampérmetr s 3-místným LED displejem a stupnicí do 999A, pro bočník .../60 mV (48x96 mm)
2CSG423020R4011	AMT-D2-4/48x96	digitální ampérmetr s 3 1/2-místným LED displejem a stupnicí do 999A, pro bočník.../60 mV (48x96 mm)

2CSG324010R4011	AMT-D1-3/72x72	digitální ampérmetr s 3-místným LED displejem a stupnicí do 999A, pro transformátor .../5A (72x72 mm)
2CSG424010R4011	AMT-D2-3/72x72	digitální ampérmetr s 3-místným LED displejem a stupnicí do 999A, pro bočník .../60 mV (72x72 mm)

2CSG325010R4011	AMT-D1-3/96x96	digitální ampérmetr s 3-místným LED displejem a stupnicí do 999A, pro transformátor .../5A (96x96 mm)
2CSG425010R4011	AMT-D2-3/96x96	digitální ampérmetr s 3-místným LED displejem a stupnicí do 999A, pro bočník .../60 mV (96x96 mm)

Digitální voltmetry/ampérmetry na střídavý a stejnosměrný proud

2CSG525010R4011	VLM-D1-AMT-D1-3/96x96	digitální V-metr/A-metr s 3-místným LED displejem stupnice do 600 V AC a 999A, pro programovatelný transformátor .../5A (96x96 mm)
2CSG625010R4011	VLM-D2-AMT-D2-3/96x96	digitální V-metr/A-metr s 3-místným LED displejem, stupnice do 600 V DC a 999A, pro programovatelný bočník .../60 mV (96x96 mm)

Digitální měřicí přístroje

Objednací údaje

Multimetry

Tato zařízení kombinují funkci voltmetru, ampérmetru, wattmetru, varmetru, měřiče účinníku, kmitočtoměru, elektroměru činné/jakové energie a teploměru. Uživatel tak šetří čas a prostor v porovnání s jednotlivou instalací těchto měřicích přístrojů

Multimetry jsou určeny pro provoz v trojfázových systémech 230/400 V AC. Mohou být vybaveny transformátory proudu pro nepřímé měření zaznamenaných veličin. Čtyři červené LED diody a LCD displej umožňují odečítat okamžitě naměřené veličiny a umožnit také jejich průměrování a u některých veličin stanovení maximálních hodnot.

Multimetry s LCD displejem

Měření skutečné efektivní hodnoty (TRMS) veličin: VL-L (sdružené napětí) VL-N (fázové napětí), A, W, Var, VA, kWh, kVar, účinník, ve střídavých sítích 230/400 V. Nepřímé připojení přes měřicí transformátor proudu CT .../5A. Velikost 72mm x 72mm. Přídavné napájení 230 V a 400 V AC

2CSG132030R4022 DMTME-72

RS485 ModbusRTU 2 programovatelné výstupy
2CSG162030R4022 DMTME-I-485-72

2CSG133030R4022 DMTME-96

digitální multimetr DMTME-96 pro měření fázového a sdruženého U, I, P, Q, S, cos φ, Hz, °C, při 230/400 V AC, s možností připojení přes transformátor .../5A (96x96 mm)

2CSG163030R4022 DMTME-I-485-96

stejně jako DMTME-96 + impulzní výstup a RS485 (96x96 mm)

Multimetry s LCD displejem

2CSG283040R4021 MTME-485-LCD-96

digitální multimetr + port RS485 a reléové výstupy pro měření při 230/400 V AC, s aktivací přes transformátor .../5A (96x96 mm), s LCD displejem

2CSG233030R4021 MTME-SUI-LCD-96

digitální multimetr bez impulzního výstupu a bez RS485, pro měření při 230/400 V AC, s aktivací přes transformátor .../5A (96x96 mm), s LCD displejem

2CSG253030R4021 MTME-485-SUI-LCD-96

digitální multimetr + port RS485, avšak bez impulzního výstupu pro měření při 230/400 V AC, s aktivací přes transformátor .../5A (96x96 mm), s LCD displejem



2CSG445149F0001



2CSG445089F0001

Digitální měřicí přístroje

Objednací údaje

Technické charakteristiky

Jmenovité napětí	[V ef.]	230 +15% - 10%	DMTME-72 a DMTME-96
	[V ef.]	400 + 10% - 10%	DMTME-72
	[V ef.]	115 +15% - 10%	DMTME-96
Kmitočet	[Hz]	45...65	
Příkon	[VA]	<6	
Ochrana pojistkou		0,1A	
Napětové měřicí vstupy			
Rozsah	[V ef.]	10...500 V (L-N)	
Maximální, nedestruktivní	[V ef.]	550	
Impedance (L-N)	[M _Ω]	>8	
Proudové měřicí vstupy (pouze externí měř. trafo proudů)			
Rozsah	[A ef.]	0,05...5	
Přetížení		1,1 trvale	
Přesnost měření			
Napětí		±0,5% F.S. ±1 digitů z plného rozsahu	
Proud		±0,5% F.S. ±1 digitů z plného rozsahu	
Činný výkon		±1% ±0,1% z plného rozsahu; od cos φ = 0,3 do cos φ = -0,3	
Kmitočet		±0,2% ±0,1Hz od 40,0 do 99,9 Hz	
		±0,2% ±1Hz od 100 do 500 Hz	
Měření elektrické energie			
Maximální měř. hodnota v jednofázovém systému		4294,9 MWh (MVA _{rh}) při KA = KV = 1	
Maximální měř. hodnota v trojfázovém systému		4294,9 MWh (MVA _{rh}) při KA = KV = 1	
Přenos		Class 1	
Max. odebíraný příkon [VA]	[VA]	1,4 pro každý vstup (s I _{max} = 5A ef.)	
Digitální výstupy			
Trvání pulzu		50 ms OFF (min)/ 50 ms ON	
V _{max} na kontaktu		48 V (ss nebo stříd., vrcholová hodnota)	
Vyzářený výkon W _{max}		450 mW	
Max. kmitočet		10 pulzů/s	
I _{max} kontaktu		100 mA (ss nebo stříd., vrcholová hodnota)	
Izolační napětí		750 V _{max}	
Programovatelné parametry			
Převod měř. trafo napětí (k VT = U prim./ U sek.)		1...500	
Převod měř. trafo proudů (k CT = I prim./ I sek.)		1...1250	
Počítadlo volných hodin	[h]	0...10.000.000, s nulováním	
Zpětný odečet hodin	[h]	1...32.000	
Provozní teplota	[°C]	0...+50	
Skladovací teplota	[°C]	-10...+60	
Relativní vlhkost	[mm]	90% max. (bez kondenzace vod. par) při 40°C	
Celkové rozměry	[mm]	96x96x103	DMTME-96
		72x72x90	DMTME-72

Příslušenství k měřicím přístrojům

Obsah

Objednací údaje	
Výměnné stupnice	3/2

Příslušenství k měřicím přístrojům

Objednací údaje

Výměnné stupnice

Pomocí výměnných stupnic můžete upravit a rozšířit funkce indikace elektrických veličin, zaznamenaných analogovými měřicími přístroji. U wattmetrů a varmetrů závisí výběr stupnic na vstupním napětí a typu převodníku, přes který je přístroj připojen (viz kap. 4, Technické podrobnosti).



Objednací číslo	Typ	Popis
Stupnice pro ampérmetry na stříd. proud, 48x48 mm		
2CSG111010R5011	SCL-A1-1/48	stupnice A1, koncová hodnota stupnice 1 A, pro ampérmetry AC, AMT1-A1 (48x48 mm)
2CSG111021R5011	SCL-A1-5/48	stupnice A1, koncová hodnota stupnice 5 A, pro ampérmetry AC, AMT1-A1 (48x48 mm)
2CSG111032R5011	SCL-A1-10/48	stupnice A1, koncová hodnota stupnice 10 A, pro ampérmetry AC, AMT1-A1 (48x48 mm)
2CSG111054R5011	SCL-A1-15/48	stupnice A1, koncová hodnota stupnice 15 A, pro ampérmetry AC, AMT1-A1 (48x48 mm)
2CSG111075R5011	SCL-A1-20/48	stupnice A1, koncová hodnota stupnice 20 A, pro ampérmetry AC, AMT1-A1 (48x48 mm)
2CSG111096R5011	SCL-A1-25/48	stupnice A1, koncová hodnota stupnice 25 A, pro ampérmetry AC, AMT1-A1 (48x48 mm)
2CSG111107R5011	SCL-A1-30/48	stupnice A1, koncová hodnota stupnice 30 A, pro ampérmetry AC, AMT1-A1 (48x48 mm)
2CSG111128R5011	SCL-A1-40/48	stupnice A1, koncová hodnota stupnice 40 A, pro ampérmetry AC, AMT1-A1 (48x48 mm)
2CSG111149R5011	SCL-A1-50/48	stupnice A1, koncová hodnota stupnice 50 A, pro ampérmetry AC, AMT1-A1 (48x48 mm)
2CSG111159R5011	SCL-A1-60/48	stupnice A1, koncová hodnota stupnice 60 A, pro ampérmetry AC, AMT1-A1 (48x48 mm)
2CSG111179R5011	SCL-A1-80/48	stupnice A1, koncová hodnota stupnice 80 A, pro ampérmetry AC, AMT1-A1 (48x48 mm)
2CSG111189R5011	SCL-A1-100/48	stupnice A1, koncová hodnota stupnice 100 A, pro ampérmetry AC, AMT1-A1 (48x48 mm)
2CSG111209R5011	SCL-A1-150/48	stupnice A1, koncová hodnota stupnice 150 A, pro ampérmetry AC, AMT1-A1 (48x48 mm)
2CSG111229R5011	SCL-A1-200/48	stupnice A1, koncová hodnota stupnice 200 A, pro ampérmetry AC, AMT1-A1 (48x48 mm)
2CSG111249R5011	SCL-A1-250/48	stupnice A1, koncová hodnota stupnice 250 A, pro ampérmetry AC, AMT1-A1 (48x48 mm)
2CSG111259R5011	SCL-A1-300/48	stupnice A1, koncová hodnota stupnice 300 A, pro ampérmetry AC, AMT1-A1 (48x48 mm)
2CSG111279R5011	SCL-A1-400/48	stupnice A1, koncová hodnota stupnice 400 A, pro ampérmetry AC, AMT1-A1 (48x48 mm)
2CSG111299R5011	SCL-A1-500/48	stupnice A1, koncová hodnota stupnice 500 A, pro ampérmetry AC, AMT1-A1 (48x48 mm)
2CSG111309R5011	SCL-A1-600/48	stupnice A1, koncová hodnota stupnice 600 A, pro ampérmetry AC, AMT1-A1 (48x48 mm)
2CSG111329R5011	SCL-A1-800/48	stupnice A1, koncová hodnota stupnice 800 A, pro ampérmetry AC, AMT1-A1 (48x48 mm)
2CSG111339R5011	SCL-A1-1000/48	stupnice A1, koncová hodnota stupnice 1000 A, pro ampérmetry AC, AMT1-A1 (48x48 mm)
2CSG111359R5011	SCL-A1-1500/48	stupnice A1, koncová hodnota stupnice 1500 A, pro ampérmetry AC, AMT1-A1 (48x48 mm)
2CSG111379R5011	SCL-A1-2000/48	stupnice A1, koncová hodnota stupnice 2000 A, pro ampérmetry AC, AMT1-A1 (48x48 mm)
2CSG111389R5011	SCL-A1-2500/48	stupnice A1, koncová hodnota stupnice 2500 A, pro ampérmetry AC, AMT1-A1 (48x48 mm)
2CSG111399R5011	SCL-A1-3000/48	stupnice A1, koncová hodnota stupnice 3000 A, pro ampérmetry AC, AMT1-A1 (48x48 mm)
2CSG111409R5011	SCL-A1-4000/48	stupnice A1, koncová hodnota stupnice 4000 A, pro ampérmetry AC, AMT1-A1 (48x48 mm)
2CSG111419R5011	SCL-A1-5000/48	stupnice A1, koncová hodnota stupnice 5000 A, pro ampérmetry AC, AMT1-A1 (48x48 mm)
2CSG111429R5011	SCL-A1-6000/48	stupnice A1, koncová hodnota stupnice 6000 A, pro ampérmetry AC, AMT1-A1 (48x48 mm)
2CSG111439R5011	SCL-A1-8000/48	stupnice A1, koncová hodnota stupnice 8000 A, pro ampérmetry AC, AMT1-A1 (48x48 mm)

Příslušenství k měřicím přístrojům

Objednací údaje

Objednací číslo	Typ	Popis
2CSG111449R5011	SCL-A1-10000/48	stupnice A1, koncová hodnota stupnice 1000 A, pro ampérmetry AC, AMT1-A1 (48x48 mm)
2CSG121010R5011	SCL-A5-1/48	stupnice A5, koncová hodnota stupnice 1 A, pro ampérmetry AC, AMT1-A5 (48x48 mm)
2CSG121021R5011	SCL-A5-5/48	stupnice A5, koncová hodnota stupnice 5 A, pro ampérmetry AC, AMT1-A5 (48x48 mm)
2CSG121032R5011	SCL-A5-10/48	stupnice A5, koncová hodnota stupnice 10 A, pro ampérmetry AC, AMT1-A5 (48x48 mm)
2CSG121054R5011	SCL-A5-15/48	stupnice A5, koncová hodnota stupnice 15 A, pro ampérmetry AC, AMT1-A5 (48x48 mm)
2CSG121075R5011	SCL-A5-20/48	stupnice A5, koncová hodnota stupnice 20 A, pro ampérmetry AC, AMT1-A5 (48x48 mm)
2CSG121096R5011	SCL-A5-25/48	stupnice A5, koncová hodnota stupnice 25 A, pro ampérmetry AC, AMT1-A5 (48x48 mm)
2CSG121107R5011	SCL-A5-30/48	stupnice A5, koncová hodnota stupnice 30 A, pro ampérmetry AC, AMT1-A5 (48x48 mm)
2CSG121128R5011	SCL-A5-40/48	stupnice A5, koncová hodnota stupnice 40 A, pro ampérmetry AC, AMT1-A5 (48x48 mm)
2CSG121149R5011	SCL-A5-50/48	stupnice A5, koncová hodnota stupnice 50 A, pro ampérmetry AC, AMT1-A5 (48x48 mm)
2CSG121159R5011	SCL-A5-60/48	stupnice A5, koncová hodnota stupnice 60 A, pro ampérmetry AC, AMT1-A5 (48x48 mm)
2CSG121179R5011	SCL-A5-80/48	stupnice A5, koncová hodnota stupnice 80 A, pro ampérmetry AC, AMT1-A5 (48x48 mm)
2CSG121189R5011	SCL-A5-100/48	stupnice A5, koncová hodnota stupnice 100 A, pro ampérmetry AC, AMT1-A5 (48x48 mm)
2CSG121209R5011	SCL-A5-150/48	stupnice A5, koncová hodnota stupnice 150 A, pro ampérmetry AC, AMT1-A5 (48x48 mm)
2CSG121229R5011	SCL-A5-200/48	stupnice A5, koncová hodnota stupnice 200 A, pro ampérmetry AC, AMT1-A5 (48x48 mm)
2CSG121249R5011	SCL-A5-250/48	stupnice A5, koncová hodnota stupnice 250 A, pro ampérmetry AC, AMT1-A5 (48x48 mm)
2CSG121259R5011	SCL-A5-300/48	stupnice A5, koncová hodnota stupnice 300 A, pro ampérmetry AC, AMT1-A5 (48x48 mm)
2CSG121279R5011	SCL-A5-400/48	stupnice A5, koncová hodnota stupnice 400 A, pro ampérmetry AC, AMT1-A5 (48x48 mm)
2CSG121299R5011	SCL-A5-500/48	stupnice A5, koncová hodnota stupnice 500 A, pro ampérmetry AC, AMT1-A5 (48x48 mm)
2CSG121309R5011	SCL-A5-600/48	stupnice A5, koncová hodnota stupnice 600 A, pro ampérmetry AC, AMT1-A5 (48x48 mm)
2CSG121329R5011	SCL-A5-800/48	stupnice A5, koncová hodnota stupnice 800 A, pro ampérmetry AC, AMT1-A5 (48x48 mm)
2CSG121339R5011	SCL-A5-1000/48	stupnice A5, koncová hodnota stupnice 1000 A, pro ampérmetry AC, AMT1-A5 (48x48 mm)
2CSG121359R5011	SCL-A5-1500/48	stupnice A5, koncová hodnota stupnice 1500 A, pro ampérmetry AC, AMT1-A5 (48x48 mm)
2CSG121379R5011	SCL-A5-2000/48	stupnice A5, koncová hodnota stupnice 2000 A, pro ampérmetry AC, AMT1-A5 (48x48 mm)
2CSG121389R5011	SCL-A5-2500/48	stupnice A5, koncová hodnota stupnice 2500 A, pro ampérmetry AC, AMT1-A5 (48x48 mm)
2CSG121399R5011	SCL-A5-3000/48	stupnice A5, koncová hodnota stupnice 3000 A, pro ampérmetry AC, AMT1-A5 (48x48 mm)
2CSG121409R5011	SCL-A5-4000/48	stupnice A5, koncová hodnota stupnice 4000 A, pro ampérmetry AC, AMT1-A5 (48x48 mm)
2CSG121419R5011	SCL-A5-5000/48	stupnice A5, koncová hodnota stupnice 5000 A, pro ampérmetry AC, AMT1-A5 (48x48 mm)
2CSG121429R5011	SCL-A5-6000/48	stupnice A5, koncová hodnota stupnice 6000 A, pro ampérmetry AC, AMT1-A5 (48x48 mm)
2CSG121439R5011	SCL-A5-8000/48	stupnice A5, koncová hodnota stupnice 8000 A, pro ampérmetry AC, AMT1-A5 (48x48 mm)
2CSG121449R5011	SCL-A5-10000/48	stupnice A5, koncová hodnota stupnice 10000 A, pro ampérmetry AC, AMT1-A5 (48x48 mm)

Příslušenství k měřicím přístrojům

Objednací údaje



Objednací číslo	Typ	Popis
Stupnice pro ampérmetry na stříd. proud, 72x72 mm		
2CSG112010R5011	SCL-A1-1/72	stupnice A1, koncová hodnota stupnice 1 A, pro ampérmetry AC, AMT1-A1 (72x72 mm)
2CSG112021R5011	SCL-A1-5/72	stupnice A1, koncová hodnota stupnice 5 A, pro ampérmetry AC, AMT1-A1 (72x72 mm)
2CSG112032R5011	SCL-A1-10/72	stupnice A1, koncová hodnota stupnice 10 A, pro ampérmetry AC, AMT1-A1 (72x72 mm)
2CSG112054R5011	SCL-A1-15/72	stupnice A1, koncová hodnota stupnice 15 A, pro ampérmetry AC, AMT1-A1 (72x72 mm)
2CSG112075R5011	SCL-A1-20/72	stupnice A1, koncová hodnota stupnice 20 A, pro ampérmetry AC, AMT1-A1 (72x72 mm)
2CSG112096R5011	SCL-A1-25/72	stupnice A1, koncová hodnota stupnice 25 A, pro ampérmetry AC, AMT1-A1 (72x72 mm)
2CSG112107R5011	SCL-A1-30/72	stupnice A1, koncová hodnota stupnice 30 A, pro ampérmetry AC, AMT1-A1 (72x72 mm)
2CSG112128R5011	SCL-A1-40/72	stupnice A1, koncová hodnota stupnice 40 A, pro ampérmetry AC, AMT1-A1 (72x72 mm)
2CSG112149R5011	SCL-A1-50/72	stupnice A1, koncová hodnota stupnice 50 A, pro ampérmetry AC, AMT1-A1 (72x72 mm)
2CSG112159R5011	SCL-A1-60/72	stupnice A1, koncová hodnota stupnice 60 A, pro ampérmetry AC, AMT1-A1 (72x72 mm)
2CSG112179R5011	SCL-A1-80/72	stupnice A1, koncová hodnota stupnice 80 A, pro ampérmetry AC, AMT1-A1 (72x72 mm)
2CSG112189R5011	SCL-A1-100/72	stupnice A1, koncová hodnota stupnice 100 A, pro ampérmetry AC, AMT1-A1 (72x72 mm)
2CSG112209R5011	SCL-A1-150/72	stupnice A1, koncová hodnota stupnice 150 A, pro ampérmetry AC, AMT1-A1 (72x72 mm)
2CSG112229R5011	SCL-A1-200/72	stupnice A1, koncová hodnota stupnice 200 A, pro ampérmetry AC, AMT1-A1 (72x72 mm)
2CSG112249R5011	SCL-A1-250/72	stupnice A1, koncová hodnota stupnice 250 A, pro ampérmetry AC, AMT1-A1 (72x72 mm)
2CSG112259R5011	SCL-A1-300/72	stupnice A1, koncová hodnota stupnice 300 A, pro ampérmetry AC, AMT1-A1 (72x72 mm)
2CSG112279R5011	SCL-A1-400/72	stupnice A1, koncová hodnota stupnice 400 A, pro ampérmetry AC, AMT1-A1 (72x72 mm)
2CSG112299R5011	SCL-A1-500/72	stupnice A1, koncová hodnota stupnice 500 A, pro ampérmetry AC, AMT1-A1 (72x72 mm)
2CSG112309R5011	SCL-A1-600/72	stupnice A1, koncová hodnota stupnice 600 A, pro ampérmetry AC, AMT1-A1 (72x72 mm)
2CSG112329R5011	SCL-A1-800/72	stupnice A1, koncová hodnota stupnice 800 A, pro ampérmetry AC, AMT1-A1 (72x72 mm)
2CSG112339R5011	SCL-A1-1000/72	stupnice A1, koncová hodnota stupnice 1000 A, pro ampérmetry AC, AMT1-A1 (72x72 mm)
2CSG112359R5011	SCL-A1-1500/72	stupnice A1, koncová hodnota stupnice 1500 A, pro ampérmetry AC, AMT1-A1 (72x72 mm)
2CSG112379R5011	SCL-A1-2000/72	stupnice A1, koncová hodnota stupnice 2000 A, pro ampérmetry AC, AMT1-A1 (72x72 mm)
2CSG112389R5011	SCL-A1-2500/72	stupnice A1, koncová hodnota stupnice 2500 A, pro ampérmetry AC, AMT1-A1 (72x72 mm)
2CSG112399R5011	SCL-A1-3000/72	stupnice A1, koncová hodnota stupnice 3000 A, pro ampérmetry AC, AMT1-A1 (72x72 mm)
2CSG112409R5011	SCL-A1-4000/72	stupnice A1, koncová hodnota stupnice 4000 A, pro ampérmetry AC, AMT1-A1 (72x72 mm)
2CSG112419R5011	SCL-A1-5000/72	stupnice A1, koncová hodnota stupnice 5000 A, pro ampérmetry AC, AMT1-A1 (72x72 mm)
2CSG112429R5011	SCL-A1-6000/72	stupnice A1, koncová hodnota stupnice 6000 A, pro ampérmetry AC, AMT1-A1 (72x72 mm)
2CSG112439R5011	SCL-A1-8000/72	stupnice A1, koncová hodnota stupnice 8000 A, pro ampérmetry AC, AMT1-A1 (72x72 mm)
2CSG112449R5011	SCL-A1-10000/72	stupnice A1, koncová hodnota stupnice 10000 A, pro ampérmetry AC, AMT1-A1 (72x72 mm)

Příslušenství k měřicím přístrojům

Objednací údaje

Objednací číslo	Typ	Popis
2CSG122010R5011	SCL-A5-1/72	stupnice A5, koncová hodnota stupnice 1 A, pro ampérmetry AC, AMT1-A5 (72x72 mm)
2CSG122021R5011	SCL-A5-5/72	stupnice A5, koncová hodnota stupnice 5 A, pro ampérmetry AC, AMT1-A5 (72x72 mm)
2CSG122032R5011	SCL-A5-10/72	stupnice A5, koncová hodnota stupnice 10 A, pro ampérmetry AC, AMT1-A5 (72x72 mm)
2CSG122054R5011	SCL-A5-15/72	stupnice A5, koncová hodnota stupnice 15 A, pro ampérmetry AC, AMT1-A5 (72x72 mm)
2CSG122075R5011	SCL-A5-20/72	stupnice A5, koncová hodnota stupnice 20 A, pro ampérmetry AC, AMT1-A5 (72x72 mm)
2CSG122096R5011	SCL-A5-25/72	stupnice A5, koncová hodnota stupnice 25 A, pro ampérmetry AC, AMT1-A5 (72x72 mm)
2CSG122107R5011	SCL-A5-30/72	stupnice A5, koncová hodnota stupnice 30 A, pro ampérmetry AC, AMT1-A5 (72x72 mm)
2CSG122128R5011	SCL-A5-40/72	stupnice A5, koncová hodnota stupnice 40 A, pro ampérmetry AC, AMT1-A5 (72x72 mm)
2CSG122149R5011	SCL-A5-50/72	stupnice A5, koncová hodnota stupnice 50 A, pro ampérmetry AC, AMT1-A5 (72x72 mm)
2CSG122159R5011	SCL-A5-60/72	stupnice A5, koncová hodnota stupnice 60 A, pro ampérmetry AC, AMT1-A5 (72x72 mm)
2CSG122179R5011	SCL-A5-80/72	stupnice A5, koncová hodnota stupnice 80 A, pro ampérmetry AC, AMT1-A5 (72x72 mm)
2CSG122189R5011	SCL-A5-100/72	stupnice A5, koncová hodnota stupnice 100 A, pro ampérmetry AC, AMT1-A5 (72x72 mm)
2CSG122209R5011	SCL-A5-150/72	stupnice A5, koncová hodnota stupnice 150 A, pro ampérmetry AC, AMT1-A5 (72x72 mm)
2CSG122229R5011	SCL-A5-200/72	stupnice A5, koncová hodnota stupnice 200 A, pro ampérmetry AC, AMT1-A5 (72x72 mm)
2CSG122249R5011	SCL-A5-250/72	stupnice A5, koncová hodnota stupnice 250 A, pro ampérmetry AC, AMT1-A5 (72x72 mm)
2CSG122259R5011	SCL-A5-300/72	stupnice A5, koncová hodnota stupnice 300 A, pro ampérmetry AC, AMT1-A5 (72x72 mm)
2CSG122279R5011	SCL-A5-400/72	stupnice A5, koncová hodnota stupnice 400 A, pro ampérmetry AC, AMT1-A5 (72x72 mm)
2CSG122299R5011	SCL-A5-500/72	stupnice A5, koncová hodnota stupnice 500 A, pro ampérmetry AC, AMT1-A5 (72x72 mm)
2CSG122309R5011	SCL-A5-600/72	stupnice A5, koncová hodnota stupnice 600 A, pro ampérmetry AC, AMT1-A5 (72x72 mm)
2CSG122329R5011	SCL-A5-800/72	stupnice A5, koncová hodnota stupnice 800 A, pro ampérmetry AC, AMT1-A5 (72x72 mm)
2CSG122339R5011	SCL-A5-1000/72	stupnice A5, koncová hodnota stupnice 1000 A, pro ampérmetry AC, AMT1-A5 (72x72 mm)
2CSG122359R5011	SCL-A5-1500/72	stupnice A5, koncová hodnota stupnice 1500 A, pro ampérmetry AC, AMT1-A5 (72x72 mm)
2CSG122379R5011	SCL-A5-2000/72	stupnice A5, koncová hodnota stupnice 2000 A, pro ampérmetry AC, AMT1-A5 (72x72 mm)
2CSG122389R5011	SCL-A5-2500/72	stupnice A5, koncová hodnota stupnice 2500 A, pro ampérmetry AC, AMT1-A5 (72x72 mm)
2CSG122399R5011	SCL-A5-3000/72	stupnice A5, koncová hodnota stupnice 3000 A, pro ampérmetry AC, AMT1-A5 (72x72 mm)
2CSG122409R5011	SCL-A5-4000/72	stupnice A5, koncová hodnota stupnice 4000 A, pro ampérmetry AC, AMT1-A5 (72x72 mm)
2CSG122419R5011	SCL-A5-5000/72	stupnice A5, koncová hodnota stupnice 5000 A, pro ampérmetry AC, AMT1-A5 (72x72 mm)
2CSG122429R5011	SCL-A5-6000/72	stupnice A5, koncová hodnota stupnice 6000 A, pro ampérmetry AC, AMT1-A5 (72x72 mm)
2CSG122439R5011	SCL-A5-8000/72	stupnice A5, koncová hodnota stupnice 8000 A, pro ampérmetry AC, AMT1-A5 (72x72 mm)
2CSG122449R5011	SCL-A5-10000/72	stupnice A5, koncová hodnota stupnice 10000 A, pro ampérmetry AC, AMT1-A5 (72x72 mm)

Příslušenství k měřicím přístrojům

Objednací údaje



Objednací číslo	Typ	Popis
Stupnice pro ampérmetry na stříd. proud, 96x96 mm		
2CSG113010R5011	SCL-A1-1/96	stupnice A1, koncová hodnota stupnice 1 A., pro ampérmetry AC, AMT1-A1 (96x96 mm)
2CSG113021R5011	SCL-A1-5/96	stupnice A1, koncová hodnota stupnice 5 A, pro ampérmetry AC, AMT1-A1 (96x96 mm)
2CSG113032R5011	SCL-A1-10/96	stupnice A1, koncová hodnota stupnice 10 A, pro ampérmetry AC, AMT1-A1 (96x96 mm)
2CSG113054R5011	SCL-A1-15/96	stupnice A1, koncová hodnota stupnice 15 A, pro ampérmetry AC, AMT1-A1 (96x96 mm)
2CSG113075R5011	SCL-A1-20/96	stupnice A1, koncová hodnota stupnice 20 A, pro ampérmetry AC, AMT1-A1 (96x96 mm)
2CSG113096R5011	SCL-A1-25/96	stupnice A1, koncová hodnota stupnice 25 A, pro ampérmetry AC, AMT1-A1 (96x96 mm)
2CSG113107R5011	SCL-A1-30/96	stupnice A1, koncová hodnota stupnice 30 A, pro ampérmetry AC, AMT1-A1 (96x96 mm)
2CSG113128R5011	SCL-A1-40/96	stupnice A1, koncová hodnota stupnice 40 A, pro ampérmetry AC, AMT1-A1 (96x96 mm)
2CSG113149R5011	SCL-A1-50/96	stupnice A1, koncová hodnota stupnice 50 A, pro ampérmetry AC, AMT1-A1 (96x96 mm)
2CSG113159R5011	SCL-A1-60/96	stupnice A1, koncová hodnota stupnice 60 A, pro ampérmetry AC, AMT1-A1 (96x96 mm)
2CSG113179R5011	SCL-A1-80/96	stupnice A1, koncová hodnota stupnice 80 A, pro ampérmetry AC, AMT1-A1 (96x96 mm)
2CSG113189R5011	SCL-A1-100/96	stupnice A1, koncová hodnota stupnice 100 A, pro ampérmetry AC, AMT1-A1 (96x96 mm)
2CSG113209R5011	SCL-A1-150/96	stupnice A1, koncová hodnota stupnice 150 A, pro ampérmetry AC, AMT1-A1 (96x96 mm)
2CSG113229R5011	SCL-A1-200/96	stupnice A1, koncová hodnota stupnice 200 A, pro ampérmetry AC, AMT1-A1 (96x96 mm)
2CSG113249R5011	SCL-A1-250/96	stupnice A1, koncová hodnota stupnice 250 A, pro ampérmetry AC, AMT1-A1 (96x96 mm)
2CSG113259R5011	SCL-A1-300/96	stupnice A1, koncová hodnota stupnice 300 A, pro ampérmetry AC, AMT1-A1 (96x96 mm)
2CSG113279R5011	SCL-A1-400/96	stupnice A1, koncová hodnota stupnice 400 A, pro ampérmetry AC, AMT1-A1 (96x96 mm)
2CSG113299R5011	SCL-A1-500/96	stupnice A1, koncová hodnota stupnice 500 A, pro ampérmetry AC, AMT1-A1 (96x96 mm)
2CSG113309R5011	SCL-A1-600/96	stupnice A1, koncová hodnota stupnice 600 A, pro ampérmetry AC, AMT1-A1 (96x96 mm)
2CSG113329R5011	SCL-A1-800/96	stupnice A1, koncová hodnota stupnice 800 A, pro ampérmetry AC, AMT1-A1 (96x96 mm)
2CSG113339R5011	SCL-A1-1000/96	stupnice A1, koncová hodnota stupnice 1000 A, pro ampérmetry AC, AMT1-A1 (96x96 mm)
2CSG113359R5011	SCL-A1-1500/96	stupnice A1, koncová hodnota stupnice 1500 A, pro ampérmetry AC, AMT1-A1 (96x96 mm)
2CSG113379R5011	SCL-A1-2000/96	stupnice A1, koncová hodnota stupnice 2000 A, pro ampérmetry AC, AMT1-A1 (96x96 mm)
2CSG113389R5011	SCL-A1-2500/96	stupnice A1, koncová hodnota stupnice 2500 A, pro ampérmetry AC, AMT1-A1 (96x96 mm)
2CSG113399R5011	SCL-A1-3000/96	stupnice A1, koncová hodnota stupnice 3000 A, pro ampérmetry AC, AMT1-A1 (96x96 mm)
2CSG113409R5011	SCL-A1-4000/96	stupnice A1, koncová hodnota stupnice 4000 A, pro ampérmetry AC, AMT1-A1 (96x96 mm)
2CSG113419R5011	SCL-A1-5000/96	stupnice A1, koncová hodnota stupnice 5000 A, pro ampérmetry AC, AMT1-A1 (96x96 mm)
2CSG113429R5011	SCL-A1-6000/96	stupnice A1, koncová hodnota stupnice 6000 A, pro ampérmetry AC, AMT1-A1 (96x96 mm)
2CSG113439R5011	SCL-A1-8000/96	stupnice A1, koncová hodnota stupnice 8000 A, pro ampérmetry AC, AMT1-A1 (96x96 mm)
2CSG113449R5011	SCL-A1-10000/96	stupnice A1, koncová hodnota stupnice 10000 A, pro ampérmetry AC, AMT1-A1 (96x96 mm)
2CSG123010R5011	SCL-A5-1/96	stupnice A5, koncová hodnota stupnice 1 A, pro ampérmetry AC, AMT1-A5 (96x96 mm)
2CSG123021R5011	SCL-A5-5/96	stupnice A5, koncová hodnota stupnice 5 A, pro ampérmetry AC, AMT1-A5 (96x96 mm)
2CSG123032R5011	SCL-A5-10/96	stupnice A5, koncová hodnota stupnice 10 A, pro ampérmetry AC, AMT1-A5 (96x96 mm)
2CSG123054R5011	SCL-A5-15/96	stupnice A5, koncová hodnota stupnice 15 A, pro ampérmetry AC, AMT1-A5 (96x96 mm)

Příslušenství k měřicím přístrojům

Objednací údaje

3

Objednací číslo	Typ	Popis
2CSG123075R5011	SCL-A5-20/96	stupnice A5, koncová hodnota stupnice 20 A, pro ampérmetry AC, AMT1-A5 (96x96 mm)
2CSG123096R5011	SCL-A5-25/96	stupnice A5, koncová hodnota stupnice 25 A, pro ampérmetry AC, AMT1-A5 (96x96 mm)
2CSG123107R5011	SCL-A5-30/96	stupnice A5, koncová hodnota stupnice 30 A, pro ampérmetry AC, AMT1-A5 (96x96 mm)
2CSG123128R5011	SCL-A5-40/96	stupnice A5, koncová hodnota stupnice 40 A, pro ampérmetry AC, AMT1-A5 (96x96 mm)
2CSG123149R5011	SCL-A5-50/96	stupnice A5, koncová hodnota stupnice 50 A, pro ampérmetry AC, AMT1-A5 (96x96 mm)
2CSG123159R5011	SCL-A5-60/96	stupnice A5, koncová hodnota stupnice 60 A, pro ampérmetry AC, AMT1-A5 (96x96 mm)
2CSG123179R5011	SCL-A5-80/96	stupnice A5, koncová hodnota stupnice 80 A, pro ampérmetry AC, AMT1-A5 (96x96 mm)
2CSG123189R5011	SCL-A5-100/96	stupnice A5, koncová hodnota stupnice 100 A, pro ampérmetry AC, AMT1-A5 (96x96 mm)
2CSG123209R5011	SCL-A5-150/96	stupnice A5, koncová hodnota stupnice 150 A, pro ampérmetry AC, AMT1-A5 (96x96 mm)
2CSG123229R5011	SCL-A5-200/96	stupnice A5, koncová hodnota stupnice 200 A, pro ampérmetry AC, AMT1-A5 (96x96 mm)
2CSG123249R5011	SCL-A5-250/96	stupnice A5, koncová hodnota stupnice 250 A, pro ampérmetry AC, AMT1-A5 (96x96 mm)
2CSG123259R5011	SCL-A5-300/96	stupnice A5, koncová hodnota stupnice 300 A, pro ampérmetry AC, AMT1-A5 (96x96 mm)
2CSG123279R5011	SCL-A5-400/96	stupnice A5, koncová hodnota stupnice 400 A, pro ampérmetry AC, AMT1-A5 (96x96 mm)
2CSG123299R5011	SCL-A5-500/96	stupnice A5, koncová hodnota stupnice 500 A, pro ampérmetry AC, AMT1-A5 (96x96 mm)
2CSG123309R5011	SCL-A5-600/96	stupnice A5, koncová hodnota stupnice 600 A, pro ampérmetry AC, AMT1-A5 (96x96 mm)
2CSG123329R5011	SCL-A5-800/96	stupnice A5, koncová hodnota stupnice 800 A, pro ampérmetry AC, AMT1-A5 (96x96 mm)
2CSG123339R5011	SCL-A5-1000/96	stupnice A5, koncová hodnota stupnice 1000 A, pro ampérmetry AC, AMT1-A5 (96x96 mm)
2CSG123359R5011	SCL-A5-1500/96	stupnice A5, koncová hodnota stupnice 1500 A, pro ampérmetry AC, AMT1-A5 (96x96 mm)
2CSG123379R5011	SCL-A5-2000/96	stupnice A5, koncová hodnota stupnice 2000 A, pro ampérmetry AC, AMT1-A5 (96x96 mm)
2CSG123389R5011	SCL-A5-2500/96	stupnice A5, koncová hodnota stupnice 2500 A, pro ampérmetry AC, AMT1-A5 (96x96 mm)
2CSG123399R5011	SCL-A5-3000/96	stupnice A5, koncová hodnota stupnice 3000 A, pro ampérmetry AC, AMT1-A5 (96x96 mm)
2CSG123409R5011	SCL-A5-4000/96	stupnice A5, koncová hodnota stupnice 4000 A, pro ampérmetry AC, AMT1-A5 (96x96 mm)
2CSG123419R5011	SCL-A5-5000/96	stupnice A5, koncová hodnota stupnice 5000 A, pro ampérmetry AC, AMT1-A5 (96x96 mm)
2CSG123429R5011	SCL-A5-6000/96	stupnice A5, koncová hodnota stupnice 6000 A, pro ampérmetry AC, AMT1-A5 (96x96 mm)
2CSG123439R5011	SCL-A5-8000/96	stupnice A5, koncová hodnota stupnice 8000 A, pro ampérmetry AC, AMT1-A5 (96x96 mm)
2CSG123449R5011	SCL-A5-10000/96	stupnice A5, koncová hodnota stupnice 10000 A, pro ampérmetry AC, AMT1-A5 (96x96 mm)

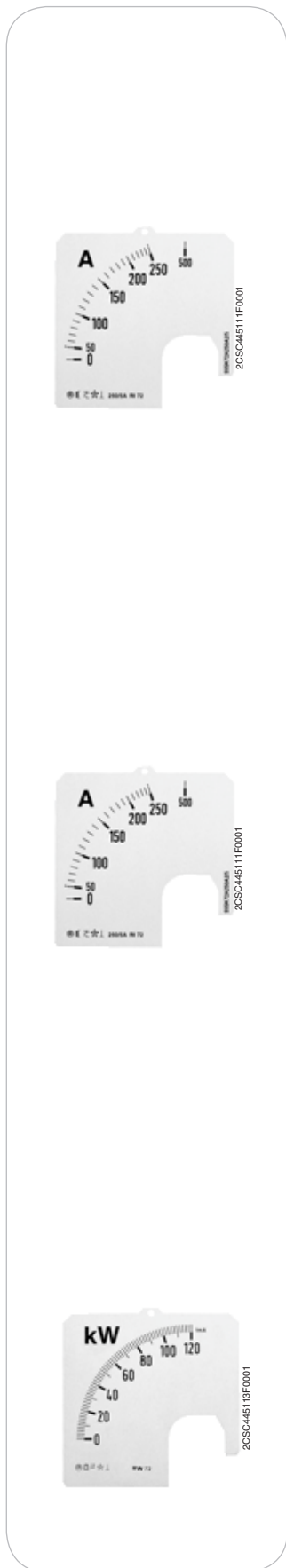
Stupnice pro A.-metry DC, 48x48 mm

2CSG231075R5011	SCL-A2-20/48	stupnice A2, koncová hodnota stupnice 20 A, pro ampérmetry DC, AMT1-A2 (48x48 mm)
2CSG231189R5011	SCL-A2-100/48	stupnice A2, koncová hodnota stupnice 100 A, pro ampérmetry DC, AMT1-A2 (48x48 mm)
2CSG231209R5011	SCL-A2-150/48	stupnice A2, koncová hodnota stupnice 150 A, pro ampérmetry DC, AMT1-A2 (48x48 mm)
2CSG231229R5011	SCL-A2-200/48	stupnice A2, koncová hodnota stupnice 200 A, pro ampérmetry DC, AMT1-A2 (48x48 mm)
2CSG231249R5011	SCL-A2-250/48	stupnice A2, koncová hodnota stupnice 250 A, pro ampérmetry DC, AMT1-A2 (48x48 mm)
2CSG231259R5011	SCL-A2-300/48	stupnice A2, koncová hodnota stupnice 300 A, pro ampérmetry DC, AMT1-A2 (48x48 mm)



Příslušenství k měřicím přístrojům

Objednací údaje



Objednací číslo	Typ	Popis
2CSG231299R5011	SCL-A2-500/48	stupnice A2, koncová hodnota stupnice 500 A,, pro ampérmetry DC, AMT1-A2 (48x48 mm)
2CSG231309R5011	SCL-A2-600/48	stupnice A2, koncová hodnota stupnice 600 A, pro ampérmetry DC, AMT1-A2 (48x48 mm)
2CSG231329R5011	SCL-A2-800/48	stupnice A2, koncová hodnota stupnice 800 A, pro ampérmetry DC, AMT1-A2 (48x48 mm)
2CSG231339R5011	SCL-A2-1000/48	stupnice A2, koncová hodnota stupnice 1000 A, pro ampérmetry DC, AMT1-A2 (48x48 mm)

Stupnice pro A.-metry DC, 72x72 mm

2CSG232075R5011	SCL-A2-20/72	stupnice A2, koncová hodnota stupnice 20 A, pro ampérmetry DC, AMT1-A2 (72x72 mm)
2CSG232189R5011	SCL-A2-100/72	stupnice A2, koncová hodnota stupnice 100 A, pro ampérmetry DC, AMT1-A2 (72x72 mm)
2CSG232209R5011	SCL-A2-150/72	stupnice A2, koncová hodnota stupnice 150 A, pro ampérmetry DC, AMT1-A2 (72x72 mm)
2CSG232229R5011	SCL-A2-200/72	stupnice A2, koncová hodnota stupnice 200 A, pro ampérmetry DC, AMT1-A2 (72x72 mm)
2CSG232249R5011	SCL-A2-250/72	stupnice A2, koncová hodnota stupnice 250 A, pro ampérmetry DC, AMT1-A2 (72x72 mm)
2CSG232259R5011	SCL-A2-300/72	stupnice A2, koncová hodnota stupnice 300 A, pro ampérmetry DC, AMT1-A2 (72x72 mm)
2CSG232279R5011	SCL-A2-400/72	stupnice A2, koncová hodnota stupnice 400 A, pro ampérmetry DC, AMT1-A2 (72x72 mm)
2CSG232299R5011	SCL-A2-500/72	stupnice A2, koncová hodnota stupnice 500 A, pro ampérmetry DC, AMT1-A2 (72x72 mm)
2CSG232309R5011	SCL-A2-600/72	stupnice A2, koncová hodnota stupnice 600 A, pro ampérmetry DC, AMT1-A2 (72x72 mm)
2CSG232329R5011	SCL-A2-800/72	stupnice A2, koncová hodnota stupnice 800 A, pro ampérmetry DC, AMT1-A2 (72x72 mm)
2CSG232339R5011	SCL-A2-1000/72	stupnice A2, koncová hodnota stupnice 1000 A, pro ampérmetry DC, AMT1-A2 (72x72 mm)

Stupnice pro A.-metry DC, 96x96 mm

2CSG233075R5011	SCL-A2-20/96	stupnice A2, koncová hodnota stupnice 20 A, pro ampérmetry DC, AMT1-A2 (96x96 mm)
2CSG233189R5011	SCL-A2-100/96	stupnice A2, koncová hodnota stupnice 100 A, pro ampérmetry DC, AMT1-A2 (96x96 mm)
2CSG233209R5011	SCL-A2-150/96	stupnice A2, koncová hodnota stupnice 150 A, pro ampérmetry DC, AMT1-A2 (96x96 mm)
2CSG233229R5011	SCL-A2-200/96	stupnice A2, koncová hodnota stupnice 200 A, pro ampérmetry DC, AMT1-A2 (96x96 mm)
2CSG233249R5011	SCL-A2-250/96	stupnice A2, koncová hodnota stupnice 250 A, pro ampérmetry DC, AMT1-A2 (96x96 mm)
2CSG233259R5011	SCL-A2-300/96	stupnice A2, koncová hodnota stupnice 300 A, pro ampérmetry DC, AMT1-A2 (96x96 mm)
2CSG233279R5011	SCL-A2-400/96	stupnice A2, koncová hodnota stupnice 400 A, pro ampérmetry DC, AMT1-A2 (96x96 mm)
2CSG233299R5011	SCL-A2-500/96	stupnice A2, koncová hodnota stupnice 500 A, pro ampérmetry DC, AMT1-A2 (96x96 mm)
2CSG233309R5011	SCL-A2-600/96	stupnice A2, koncová hodnota stupnice 600 A, pro ampérmetry DC, AMT1-A2 (96x96 mm)
2CSG233329R5011	SCL-A2-800/96	stupnice A2, koncová hodnota stupnice 800 A, pro ampérmetry DC, AMT1-A2 (96x96 mm)
2CSG233339R5011	SCL-A2-1000/96	stupnice A2, koncová hodnota stupnice 1000 A,, pro ampérmetry DC, AMT1-A2 (96x96 mm)

Stupnice pro wattmetry 48x48 mm

2CSG341299R5011	SCL-A3-500W/48	stupnice A3, koncová hodnota stupnice 500 W, pro wattmetry, WMT-A3/48 (48x48 mm)
2CSG341339R5011	SCL-A3-1000W/48	stupnice A3, koncová hodnota stupnice 1000 W, pro wattmetry, WMT-A3/48 (48x48 mm)
2CSG341359R5011	SCL-A3-1500W/48	stupnice A3, koncová hodnota stupnice 1500 W,, pro wattmetry, WMT-A3/48 (48x48 mm)
2CSG341379R5011	SCL-A3-2000W/48	stupnice A3, koncová hodnota stupnice 2000 W, pro wattmetry, WMT-A3/48 (48x48 mm)
2CSG341389R5011	SCL-A3-2500W/48	stupnice A3, koncová hodnota stupnice 2500 W, pro wattmetry, WMT-A3/48 (48x48 mm)

Příslušenství k měřicím přístrojům

Objednací údaje



Objednací číslo	Typ	Popis
2CSG341399R5011	SCL-A3-3000W/48	stupnice A3, koncová hodnota stupnice 3000 W, pro wattmetry, WMT-A3/48 (48x48 mm)
2CSG341409R5011	SCL-A3-4000W/48	stupnice A3, koncová hodnota stupnice 4000 W, pro wattmetry, WMT-A3/48 (48x48 mm)
2CSG341419R5011	SCL-A3-5000W/48	stupnice A3, koncová hodnota stupnice 5000 W, pro wattmetry, WMT-A3/48 (48x48 mm)
2CSG341429R5011	SCL-A3-6000W/48	stupnice A3, koncová hodnota stupnice 6000 W, pro wattmetry, WMT-A3/48 (48x48 mm)
2CSG341439R5011	SCL-A3-8000W/48	stupnice A3, koncová hodnota stupnice 8000 W, pro wattmetry, WMT-A3/48 (48x48 mm)
2CSG341449R5011	SCL-A3-10kW/48	stupnice A3, koncová hodnota stupnice 10 kW, pro wattmetry, WMT-A3/48 (48x48 mm)
2CSG341459R5011	SCL-A3-12kW/48	stupnice A3, koncová hodnota stupnice 12kW, pro wattmetry, WMT-A3/48 (48x48 mm)
2CSG341469R5011	SCL-A3-16kW/48	stupnice A3, koncová hodnota stupnice 16kW, pro wattmetry, WMT-A3/48 (48x48 mm)
2CSG341479R5011	SCL-A3-20kW/48	stupnice A3, koncová hodnota stupnice 20 kW, pro wattmetry, WMT-A3/48 (48x48 mm)
2CSG341489R5011	SCL-A3-24kW/48	stupnice A3, koncová hodnota stupnice 24kW, pro wattmetry, WMT-A3/48 (48x48 mm)
2CSG341499R5011	SCL-A3-30kW/48	stupnice A3, koncová hodnota stupnice 30 kW, pro wattmetry, WMT-A3/48 (48x48 mm)
2CSG341509R5011	SCL-A3-32kW/48	stupnice A3, koncová hodnota stupnice 32kW, pro wattmetry, WMT-A3/48 (48x48 mm)
2CSG341519R5011	SCL-A3-40kW/48	stupnice A3, koncová hodnota stupnice 40 kW, pro wattmetry, WMT-A3/48 (48x48 mm)
2CSG341529R5011	SCL-A3-48kW/48	stupnice A3, koncová hodnota stupnice 48kW, pro wattmetry, WMT-A3/48 (48x48 mm)
2CSG341539R5011	SCL-A3-50kW/48	stupnice A3, koncová hodnota stupnice 50 kW, pro wattmetry, WMT-A3/48 (48x48 mm)
2CSG341549R5011	SCL-A3-60kW/48	stupnice A3, koncová hodnota stupnice 60 kW, pro wattmetry, WMT-A3/48 (48x48 mm)
2CSG341559R5011	SCL-A3-64kW/48	stupnice A3, koncová hodnota stupnice 64kW, pro wattmetry, WMT-A3/48 (48x48 mm)
2CSG341569R5011	SCL-A3-80kW/48	stupnice A3, koncová hodnota stupnice 80 kW, pro wattmetry, WMT-A3/48 (48x48 mm)
2CSG341579R5011	SCL-A3-100kW/48	stupnice A3, koncová hodnota stupnice 100 kW, pro wattmetry, WMT-A3/48 (48x48 mm)
2CSG341589R5011	SCL-A3-120kW/48	stupnice A3, koncová hodnota stupnice 120 kW, pro wattmetry, WMT-A3/48 (48x48 mm)
2CSG341599R5011	SCL-A3-160kW/48	stupnice A3, koncová hodnota stupnice 160 kW, pro wattmetry, WMT-A3/48 (48x48 mm)
2CSG341609R5011	SCL-A3-200kW/48	stupnice A3, koncová hodnota stupnice 200 kW, pro wattmetry, WMT-A3/48 (48x48 mm)
2CSG341619R5011	SCL-A3-240kW/48	stupnice A3, koncová hodnota stupnice 240 kW, pro wattmetry, WMT-A3/48 (48x48 mm)
2CSG341629R5011	SCL-A3-300kW/48	stupnice A3, koncová hodnota stupnice 300 kW, pro wattmetry, WMT-A3/48 (48x48 mm)
2CSG341639R5011	SCL-A3-320kW/48	stupnice A3, koncová hodnota stupnice 320 kW, pro wattmetry, WMT-A3/48 (48x48 mm)
2CSG341649R5011	SCL-A3-400kW/48	stupnice A3, koncová hodnota stupnice 400 kW, pro wattmetry, WMT-A3/48 (48x48 mm)
2CSG341659R5011	SCL-A3-480kW/48	stupnice A3, koncová hodnota stupnice 480 kW, pro wattmetry, WMT-A3/48 (48x48 mm)
2CSG341669R5011	SCL-A3-500kW/48	stupnice A3, koncová hodnota stupnice 500 kW, pro wattmetry, WMT-A3/48 (48x48 mm)
2CSG341679R5011	SCL-A3-600kW/48	stupnice A3, koncová hodnota stupnice 600 kW, pro wattmetry, WMT-A3/48 (48x48 mm)
2CSG341689R5011	SCL-A3-640kW/48	stupnice A3, koncová hodnota stupnice 640 kW, pro wattmetry, WMT-A3/48 (48x48 mm)
2CSG341699R5011	SCL-A3-800kW/48	stupnice A3, koncová hodnota stupnice 800 kW, pro wattmetry, WMT-A3/48 (48x48 mm)
2CSG341709R5011	SCL-A3-1000kW/48	stupnice A3, koncová hodnota stupnice 1000 kW, pro wattmetry, WMT-A3/48 (48x48 mm)
2CSG341719R5011	SCL-A3-1200kW/48	stupnice A3, koncová hodnota stupnice 1200 kW, pro wattmetry, WMT-A3/48 (48x48 mm)

Příslušenství k měřicím přístrojům

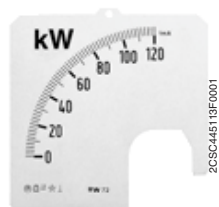
Objednací údaje



Objednací číslo	Typ	Popis
2CSG341729R5011	SCL-A3-1600kW/48	stupnice A3, koncová hodnota stupnice 1600 kW, pro wattmetry, WMT-A3/48 (48x48 mm)
2CSG341739R5011	SCL-A3-2000kW/48	stupnice A3, koncová hodnota stupnice 2000 kW, pro wattmetry, WMT-A3/48 (48x48 mm)
Stupnice pro wattmetry 72x72 mm		
2CSG342299R5011	SCL-A3-500W/72	stupnice A3, koncová hodnota stupnice 500 W, pro wattmetry, WMT-A3/72 (72x72 mm)
2CSG342339R5011	SCL-A3-1000W/72	stupnice A3, koncová hodnota stupnice 1000 W, pro wattmetry, WMT-A3/72 (72x72 mm)
2CSG342359R5011	SCL-A3-1500W/72	stupnice A3, koncová hodnota stupnice 1500 W, pro wattmetry, WMT-A3/72 (72x72 mm)
2CSG342379R5011	SCL-A3-2000W/72	stupnice A3, koncová hodnota stupnice 2000 W, pro wattmetry, WMT-A3/72 (72x72 mm)
2CSG342389R5011	SCL-A3-2500W/72	stupnice A3, koncová hodnota stupnice 2500 W, pro wattmetry, WMT-A3/72 (72x72 mm)
2CSG342399R5011	SCL-A3-3000W/72	stupnice A3, koncová hodnota stupnice 3000 W, pro wattmetry, WMT-A3/72 (72x72 mm)
2CSG342409R5011	SCL-A3-4000W/72	stupnice A3, koncová hodnota stupnice 4000 W, pro wattmetry, WMT-A3/72 (72x72 mm)
2CSG342419R5011	SCL-A3-5000W/72	stupnice A3, koncová hodnota stupnice 5000 W, pro wattmetry, WMT-A3/72 (72x72 mm)
2CSG342429R5011	SCL-A3-6000W/72	stupnice A3, koncová hodnota stupnice 6000 W, pro wattmetry, WMT-A3/72 (72x72 mm)
2CSG342439R5011	SCL-A3-8000W/72	stupnice A3, koncová hodnota stupnice 8000 W, pro wattmetry, WMT-A3/72 (72x72 mm)
2CSG342449R5011	SCL-A3-10kW/72	stupnice A3, koncová hodnota stupnice 10 kW, pro wattmetry, WMT-A3/72 (72x72 mm)
2CSG342459R5011	SCL-A3-12kW/72	stupnice A3, koncová hodnota stupnice 12kW, pro wattmetry, WMT-A3/72 (72x72 mm)
2CSG342469R5011	SCL-A3-16kW/72	stupnice A3, koncová hodnota stupnice 16kW, pro wattmetry, WMT-A3/72 (72x72 mm)
2CSG342479R5011	SCL-A3-20kW/72	stupnice A3, koncová hodnota stupnice 20 kW, pro wattmetry, WMT-A3/72 (72x72 mm)
2CSG342489R5011	SCL-A3-24kW/72	stupnice A3, koncová hodnota stupnice 24kW, pro wattmetry, WMT-A3/72 (72x72 mm)
2CSG342499R5011	SCL-A3-30kW/72	stupnice A3, koncová hodnota stupnice 30 kW, pro wattmetry, WMT-A3/72 (72x72 mm)
2CSG342509R5011	SCL-A3-32kW/72	stupnice A3, koncová hodnota stupnice 32kW, pro wattmetry, WMT-A3/72 (72x72 mm)
2CSG342519R5011	SCL-A3-40kW/72	stupnice A3, koncová hodnota stupnice 40 kW, pro wattmetry, WMT-A3/72 (72x72 mm)
2CSG342529R5011	SCL-A3-48kW/72	stupnice A3, koncová hodnota stupnice 48kW, pro wattmetry, WMT-A3/72 (72x72 mm)
2CSG342539R5011	SCL-A3-50kW/72	stupnice A3, koncová hodnota stupnice 50 kW, pro wattmetry, WMT-A3/72 (72x72 mm)
2CSG342549R5011	SCL-A3-60kW/72	stupnice A3, koncová hodnota stupnice 60 kW, pro wattmetry, WMT-A3/72 (72x72 mm)
2CSG342559R5011	SCL-A3-64kW/72	stupnice A3, koncová hodnota stupnice 64kW, pro wattmetry, WMT-A3/72 (72x72 mm)
2CSG342569R5011	SCL-A3-80kW/72	stupnice A3, koncová hodnota stupnice 80 kW, pro wattmetry, WMT-A3/72 (72x72 mm)
2CSG342579R5011	SCL-A3-100kW/72	stupnice A3, koncová hodnota stupnice 100 kW, pro wattmetry, WMT-A3/72 (72x72 mm)
2CSG342589R5011	SCL-A3-120kW/72	stupnice A3, koncová hodnota stupnice 120 kW, pro wattmetry, WMT-A3/72 (72x72 mm)
2CSG342599R5011	SCL-A3-160kW/72	stupnice A3, koncová hodnota stupnice 160 kW, pro wattmetry, WMT-A3/72 (72x72 mm)
2CSG342609R5011	SCL-A3-200kW/72	stupnice A3, koncová hodnota stupnice 200 kW, pro wattmetry, WMT-A3/72 (72x72 mm)
2CSG342619R5011	SCL-A3-240kW/72	stupnice A3, koncová hodnota stupnice 240 kW, pro wattmetry, WMT-A3/72 (72x72 mm)
2CSG342629R5011	SCL-A3-300kW/72	stupnice A3, koncová hodnota stupnice 300 kW, pro wattmetry, WMT-A3/72 (72x72 mm)
2CSG342639R5011	SCL-A3-320kW/72	stupnice A3, koncová hodnota stupnice 320 kW, pro wattmetry, WMT-A3/72 (72x72 mm)
2CSG342649R5011	SCL-A3-400kW/72	stupnice A3, koncová hodnota stupnice 400 kW, pro wattmetry, WMT-A3/72 (72x72 mm)

Příslušenství k měřicím přístrojům

Objednací údaje



Objednací číslo	Typ	Popis
2CSG342659R5011	SCL-A3-480kW/72	stupnice A3, koncová hodnota stupnice 480 kW, pro wattmetry, WMT-A3/72 (72x72 mm)
2CSG342669R5011	SCL-A3-500kW/72	stupnice A3, koncová hodnota stupnice 500 kW, pro wattmetry, WMT-A3/72 (72x72 mm)
2CSG342679R5011	SCL-A3-600kW/72	stupnice A3, koncová hodnota stupnice 600 kW, pro wattmetry, WMT-A3/72 (72x72 mm)
2CSG342689R5011	SCL-A3-640kW/72	stupnice A3, koncová hodnota stupnice 640 kW, pro wattmetry, WMT-A3/72 (72x72 mm)
2CSG342699R5011	SCL-A3-800kW/72	stupnice A3, koncová hodnota stupnice 800 kW, pro wattmetry, WMT-A3/72 (72x72 mm)
2CSG342709R5011	SCL-A3-1000kW/72	stupnice A3, koncová hodnota stupnice 1000 kW, pro wattmetry, WMT-A3/72 (72x72 mm)
2CSG342719R5011	SCL-A3-1200kW/72	stupnice A3, koncová hodnota stupnice 1200 kW, pro wattmetry, WMT-A3/72 (72x72 mm)
2CSG342729R5011	SCL-A3-1600kW/72	stupnice A3, koncová hodnota stupnice 1600 kW, pro wattmetry, WMT-A3/72 (72x72 mm)
2CSG342739R5011	SCL-A3-2000kW/72	stupnice A3, koncová hodnota stupnice 2000 kW, pro wattmetry, WMT-A3/72 (72x72 mm)

Stupnice pro wattmetry 96x96 mm

2CSG343299R5011	SCL-A3-500W/96	stupnice A3, koncová hodnota stupnice 500 W, pro wattmetry, WMT-A3/96 (96x96 mm)
2CSG343339R5011	SCL-A3-1000W/96	stupnice A3, koncová hodnota stupnice 1000 W, pro wattmetry, WMT-A3/96 (96x96 mm)
2CSG343359R5011	SCL-A3-1500W/96	stupnice A3, koncová hodnota stupnice 1500 W, pro wattmetry, WMT-A3/96 (96x96 mm)
2CSG343379R5011	SCL-A3-2000W/96	stupnice A3, koncová hodnota stupnice 2000 W, pro wattmetry, WMT-A3/96 (96x96 mm)
2CSG343389R5011	SCL-A3-2500W/96	stupnice A3, koncová hodnota stupnice 2500 W, pro wattmetry, WMT-A3/96 (96x96 mm)
2CSG343399R5011	SCL-A3-3000W/96	stupnice A3, koncová hodnota stupnice 3000 W, pro wattmetry, WMT-A3/96 (96x96 mm)
2CSG343409R5011	SCL-A3-4000W/96	stupnice A3, koncová hodnota stupnice 4000 W, pro wattmetry, WMT-A3/96 (96x96 mm)
2CSG343419R5011	SCL-A3-5000W/96	stupnice A3, koncová hodnota stupnice 5000 W, pro wattmetry, WMT-A3/96 (96x96 mm)
2CSG343429R5011	SCL-A3-6000W/96	stupnice A3, koncová hodnota stupnice 6000 W, pro wattmetry, WMT-A3/96 (96x96 mm)
2CSG343439R5011	SCL-A3-8000W/96	stupnice A3, koncová hodnota stupnice 8000 W, pro wattmetry, WMT-A3/96 (96x96 mm)
2CSG343449R5011	SCL-A3-10kW/96	stupnice A3, koncová hodnota stupnice 10 kW, pro wattmetry, WMT-A3/96 (96x96 mm)
2CSG343459R5011	SCL-A3-12kW/96	stupnice A3, koncová hodnota stupnice 12 kW, pro wattmetry, WMT-A3/96 (96x96 mm)
2CSG343469R5011	SCL-A3-16kW/96	stupnice A3, koncová hodnota stupnice 16 kW, pro wattmetry, WMT-A3/96 (96x96 mm)
2CSG343479R5011	SCL-A3-20kW/96	stupnice A3, koncová hodnota stupnice 20 kW, pro wattmetry, WMT-A3/96 (96x96 mm)
2CSG343489R5011	SCL-A3-24kW/96	stupnice A3, koncová hodnota stupnice 24 kW, pro wattmetry, WMT-A3/96 (96x96 mm)
2CSG343499R5011	SCL-A3-30kW/96	stupnice A3, koncová hodnota stupnice 30 kW, pro wattmetry, WMT-A3/96 (96x96 mm)
2CSG343509R5011	SCL-A3-32kW/96	stupnice A3, koncová hodnota stupnice 32 kW, pro wattmetry, WMT-A3/96 (96x96 mm)
2CSG343519R5011	SCL-A3-40kW/96	stupnice A3, koncová hodnota stupnice 40 kW, pro wattmetry, WMT-A3/96 (96x96 mm)
2CSG343529R5011	SCL-A3-48kW/96	stupnice A3, koncová hodnota stupnice 48 kW, pro wattmetry, WMT-A3/96 (96x96 mm)
2CSG343539R5011	SCL-A3-50kW/96	stupnice A3, koncová hodnota stupnice 50 kW, pro wattmetry, WMT-A3/96 (96x96 mm)
2CSG343549R5011	SCL-A3-60kW/96	stupnice A3, koncová hodnota stupnice 60 kW, pro wattmetry, WMT-A3/96 (96x96 mm)
2CSG343559R5011	SCL-A3-64kW/96	stupnice A3, koncová hodnota stupnice 64 kW, pro wattmetry, WMT-A3/96 (96x96 mm)
2CSG343569R5011	SCL-A3-80kW/96	stupnice A3, koncová hodnota stupnice 80 kW, pro wattmetry, WMT-A3/96 (96x96 mm)
2CSG343579R5011	SCL-A3-100kW/96	stupnice A3, koncová hodnota stupnice 100 kW, pro wattmetry, WMT-A3/96 (96x96 mm)

Příslušenství k měřicím přístrojům

Objednací údaje



2CSG445119F0001



2CSG445110F0001

Objednací číslo	Typ	Popis
2CSG343589R5011	SCL-A3-120kW/96	stupnice A3, koncová hodnota stupnice 120 kW, pro wattmetry, WMT-A3/96 (96x96 mm)
2CSG343599R5011	SCL-A3-160kW/96	stupnice A3, koncová hodnota stupnice 160 kW, pro wattmetry, WMT-A3/96 (96x96 mm)
2CSG343609R5011	SCL-A3-200kW/96	stupnice A3, koncová hodnota stupnice 200 kW, pro wattmetry, WMT-A3/96 (96x96 mm)
2CSG343619R5011	SCL-A3-240kW/96	stupnice A3, koncová hodnota stupnice 240 kW, pro wattmetry, WMT-A3/96 (96x96 mm)
2CSG343629R5011	SCL-A3-300kW/96	stupnice A3, koncová hodnota stupnice 300 kW, pro wattmetry, WMT-A3/96 (96x96 mm)
2CSG343639R5011	SCL-A3-320kW/96	stupnice A3, koncová hodnota stupnice 320 kW, pro wattmetry, WMT-A3/96 (96x96 mm)
2CSG343649R5011	SCL-A3-400kW/96	stupnice A3, koncová hodnota stupnice 400 kW, pro wattmetry, WMT-A3/96 (96x96 mm)
2CSG343659R5011	SCL-A3-480kW/96	stupnice A3, koncová hodnota stupnice 480 kW, pro wattmetry, WMT-A3/96 (96x96 mm)
2CSG343669R5011	SCL-A3-500kW/96	stupnice A3, koncová hodnota stupnice 500 kW, pro wattmetry, WMT-A3/96 (96x96 mm)
2CSG343679R5011	SCL-A3-600kW/96	stupnice A3, koncová hodnota stupnice 600 kW, pro wattmetry, WMT-A3/96 (96x96 mm)
2CSG343689R5011	SCL-A3-640kW/96	stupnice A3, koncová hodnota stupnice 640 kW, pro wattmetry, WMT-A3/96 (96x96 mm)
2CSG343699R5011	SCL-A3-800kW/96	stupnice A3, koncová hodnota stupnice 800 kW, pro wattmetry, WMT-A3/96 (96x96 mm)
2CSG343709R5011	SCL-A3-1000kW/96	stupnice A3, koncová hodnota stupnice 1000 kW, pro wattmetry, WMT-A3/96 (96x96 mm)
2CSG343719R5011	SCL-A3-1200kW/96	stupnice A3, koncová hodnota stupnice 1200 kW, pro wattmetry, WMT-A3/96 (96x96 mm)
2CSG343729R5011	SCL-A3-1600kW/96	stupnice A3, koncová hodnota stupnice 1600 kW, pro wattmetry, WMT-A3/96 (96x96 mm)
2CSG343739R5011	SCL-A3-2000kW/96	stupnice A3, koncová hodnota stupnice 2000 kW, pro wattmetry, WMT-A3/96 (96x96 mm)
Stupnice pro varmety 48x48 mm		
2CSG451299R5011	SCL-A4-500Var/48	stupnice A4, koncová hodnota stupnice 500 Var, pro varmety, VRM-A4/48 (48x48 mm)
2CSG451339R5011	SCL-A4-1000Var/48	stupnice A4, koncová hodnota stupnice 1000 Var, pro varmety, VRM-A4/48 (48x48 mm)
2CSG451359R5011	SCL-A4-1500Var/48	stupnice A4, koncová hodnota stupnice 1500 Var, pro varmety, VRM-A4/48 (48x48 mm)
2CSG451379R5011	SCL-A4-2000Var/48	stupnice A4, koncová hodnota stupnice 2000 Var, pro varmety, VRM-A4/48 (48x48 mm)
2CSG451389R5011	SCL-A4-2500Var/48	stupnice A4, koncová hodnota stupnice 2500 Var, pro varmety, VRM-A4/48 (48x48 mm)
2CSG451399R5011	SCL-A4-3000Var/48	stupnice A4, koncová hodnota stupnice 3000 Var, pro varmety, VRM-A4/48 (48x48 mm)
2CSG451409R5011	SCL-A4-4000Var/48	stupnice A4, koncová hodnota stupnice 4000 Var, pro varmety, VRM-A4/48 (48x48 mm)
2CSG451419R5011	SCL-A4-5000Var/48	stupnice A4, koncová hodnota stupnice 5000 Var, pro varmety, VRM-A4/48 (48x48 mm)
2CSG451429R5011	SCL-A4-6000Var/48	stupnice A4, koncová hodnota stupnice 6000 Var, pro varmety, VRM-A4/48 (48x48 mm)
2CSG451439R5011	SCL-A4-8000Var/48	stupnice A4, koncová hodnota stupnice 8000 Var, pro varmety, VRM-A4/48 (48x48 mm)
2CSG451449R5011	SCL-A4-10kVar/48	stupnice A4, koncová hodnota stupnice 10 kVar, pro varmety, VRM-A4/48 (48x48 mm)
2CSG451459R5011	SCL-A4-12kVar/48	stupnice A4, koncová hodnota stupnice 12 kVar, pro varmety, VRM-A4/48 (48x48 mm)
2CSG451469R5011	SCL-A4-16kVar/48	stupnice A4, koncová hodnota stupnice 16 kVar, pro varmety, VRM-A4/48 (48x48 mm)
2CSG451479R5011	SCL-A4-20kVar/48	stupnice A4, koncová hodnota stupnice 20 kVar, pro varmety, VRM-A4/48 (48x48 mm)
2CSG451489R5011	SCL-A4-24kVar/48	stupnice A4, koncová hodnota stupnice 24 kVar, pro varmety, VRM-A4/48 (48x48 mm)

Příslušenství k měřicím přístrojům

Objednací údaje

Objednací číslo	Typ	Popis
2CSG451499R5011	SCL-A4-30kVar/48	stupnice A4, koncová hodnota stupnice 30 kVar, pro varmetry, VRM-A4/48 (48x48 mm)
2CSG451509R5011	SCL-A4-32kVar/48	stupnice A4, koncová hodnota stupnice 32 kVar, pro varmetry, VRM-A4/48 (48x48 mm)
2CSG451519R5011	SCL-A4-40kVar/48	stupnice A4, koncová hodnota stupnice 40 kVar, pro varmetry, VRM-A4/48 (48x48 mm)
2CSG451529R5011	SCL-A4-48kVar/48	stupnice A4, koncová hodnota stupnice 48 kVar, pro varmetry, VRM-A4/48 (48x48 mm)
2CSG451539R5011	SCL-A4-50kVar/48	stupnice A4, koncová hodnota stupnice 50 kVar, pro varmetry, VRM-A4/48 (48x48 mm)
2CSG451549R5011	SCL-A4-60kVar/48	stupnice A4, koncová hodnota stupnice 60 kVar, pro varmetry, VRM-A4/48 (48x48 mm)
2CSG451559R5011	SCL-A4-64kVar/48	stupnice A4, koncová hodnota stupnice 64 kVar, pro varmetry, VRM-A4/48 (48x48 mm)
2CSG451569R5011	SCL-A4-80kVar/48	stupnice A4, koncová hodnota stupnice 80 kVar, pro varmetry, VRM-A4/48 (48x48 mm)
2CSG451579R5011	SCL-A4-100kVar/48	stupnice A4, koncová hodnota stupnice 100 kVar, pro varmetry, VRM-A4/48 (48x48 mm)
2CSG451589R5011	SCL-A4-120kVar/48	stupnice A4, koncová hodnota stupnice 120 kVar, pro varmetry, VRM-A4/48 (48x48 mm)
2CSG451599R5011	SCL-A4-160kVar/48	stupnice A4, koncová hodnota stupnice 160 kVar, pro varmetry, VRM-A4/48 (48x48 mm)
2CSG451609R5011	SCL-A4-200kVar/48	stupnice A4, koncová hodnota stupnice 200 kVar, pro varmetry, VRM-A4/48 (48x48 mm)
2CSG451619R5011	SCL-A4-240kVar/48	stupnice A4, koncová hodnota stupnice 240 kVar, pro varmetry, VRM-A4/48 (48x48 mm)
2CSG451629R5011	SCL-A4-300kVar/48	stupnice A4, koncová hodnota stupnice 300 kVar, pro varmetry, VRM-A4/48 (48x48 mm)
2CSG451639R5011	SCL-A4-320kVar/48	stupnice A4, koncová hodnota stupnice 320 kVar, pro varmetry, VRM-A4/48 (48x48 mm)
2CSG451649R5011	SCL-A4-400kVar/48	stupnice A4, koncová hodnota stupnice 400 kVar, pro varmetry, VRM-A4/48 (48x48 mm)
2CSG451659R5011	SCL-A4-480kVar/48	stupnice A4, koncová hodnota stupnice 480 kVar, pro varmetry, VRM-A4/48 (48x48 mm)
2CSG451669R5011	SCL-A4-500kVar/48	stupnice A4, koncová hodnota stupnice 500 kVar, pro varmetry, VRM-A4/48 (48x48 mm)
2CSG451679R5011	SCL-A4-600kVar/48	stupnice A4, koncová hodnota stupnice 600 kVar, pro varmetry, VRM-A4/48 (48x48 mm)
2CSG451689R5011	SCL-A4-640kVar/48	stupnice A4, koncová hodnota stupnice 640 kVar, pro varmetry, VRM-A4/48 (48x48 mm)
2CSG451699R5011	SCL-A4-800kVar/48	stupnice A4, koncová hodnota stupnice 800 kVar, pro varmetry, VRM-A4/48 (48x48 mm)
2CSG451709R5011	SCL-A4-1000kVar/48	stupnice A4, koncová hodnota stupnice 1000 kVar, pro varmetry, VRM-A4/48 (48x48 mm)
2CSG451719R5011	SCL-A4-1200kVar/48	stupnice A4, koncová hodnota stupnice 1200 kVar, pro varmetry, VRM-A4/48 (48x48 mm)
2CSG451729R5011	SCL-A4-1600kVar/48	stupnice A4, koncová hodnota stupnice 1600 kVar, pro varmetry, VRM-A4/48 (48x48 mm)
2CSG451739R5011	SCL-A4-2000kVar/48	stupnice A4, koncová hodnota stupnice 2000 kVar, pro varmetry, VRM-A4/48 (48x48 mm)



Stupnice pro varmetry 72x72 mm

2CSG452299R5011	SCL-A4-500Var/72	stupnice A4, koncová hodnota stupnice 500 Var, pro varmetry, VRM-A4/72 (72x72 mm)
2CSG452339R5011	SCL-A4-1000Var/72	stupnice A4, koncová hodnota stupnice 1000 Var, pro varmetry, VRM-A4/72 (72x72 mm)
2CSG452359R5011	SCL-A4-1500Var/72	stupnice A4, koncová hodnota stupnice 1500 Var, pro varmetry, VRM-A4/72 (72x72 mm)
2CSG452379R5011	SCL-A4-2000Var/72	stupnice A4, koncová hodnota stupnice 2000 Var, pro varmetry, VRM-A4/72 (72x72 mm)
2CSG452389R5011	SCL-A4-2500Var/72	stupnice A4, koncová hodnota stupnice 2500 Var, pro varmetry, VRM-A4/72 (72x72 mm)
2CSG452399R5011	SCL-A4-3000Var/72	stupnice A4, koncová hodnota stupnice 3000 Var, pro varmetry, VRM-A4/72 (72x72 mm)
2CSG452409R5011	SCL-A4-4000Var/72	stupnice A4, koncová hodnota stupnice 4000 Var, pro varmetry, VRM-A4/72 (72x72 mm)

Příslušenství k měřicím přístrojům

Objednací údaje



Objednací číslo	Typ	Popis
2CSG452419R5011	SCL-A4-5000Var/72	stupnice A4, koncová hodnota stupnice 5000 Var, pro varmetry, VRM-A4/72 (72x72 mm)
2CSG452429R5011	SCL-A4-6000Var/72	stupnice A4, koncová hodnota stupnice 6000 Var, pro varmetry, VRM-A4/72 (72x72 mm)
2CSG452439R5011	SCL-A4-8000Var/72	stupnice A4, koncová hodnota stupnice 8000 Var, pro varmetry, VRM-A4/72 (72x72 mm)
2CSG452449R5011	SCL-A4-10kVar/72	stupnice A4, koncová hodnota stupnice 10 kVar, pro varmetry, VRM-A4/72 (72x72 mm)
2CSG452459R5011	SCL-A4-12kVar/72	stupnice A4, koncová hodnota stupnice 12 kVar, pro varmetry, VRM-A4/72 (72x72 mm)
2CSG452469R5011	SCL-A4-16kVar/72	stupnice A4, koncová hodnota stupnice 16 kVar, pro varmetry, VRM-A4/72 (72x72 mm)
2CSG452479R5011	SCL-A4-20kVar/72	stupnice A4, koncová hodnota stupnice 20 kVar, pro varmetry, VRM-A4/72 (72x72 mm)
2CSG452489R5011	SCL-A4-24kVar/72	stupnice A4, koncová hodnota stupnice 24 kVar, pro varmetry, VRM-A4/72 (72x72 mm)
2CSG452499R5011	SCL-A4-30kVar/72	stupnice A4, koncová hodnota stupnice 30 kVar, pro varmetry, VRM-A4/72 (72x72 mm)
2CSG452509R5011	SCL-A4-32kVar/72	stupnice A4, koncová hodnota stupnice 32 kVar, pro varmetry, VRM-A4/72 (72x72 mm)
2CSG452519R5011	SCL-A4-40kVar/72	stupnice A4, koncová hodnota stupnice 40 kVar, pro varmetry, VRM-A4/72 (72x72 mm)
2CSG452529R5011	SCL-A4-48kVar/72	stupnice A4, koncová hodnota stupnice 48 kVar, pro varmetry, VRM-A4/72 (72x72 mm)
2CSG452539R5011	SCL-A4-50kVar/72	stupnice A4, koncová hodnota stupnice 50 kVar, pro varmetry, VRM-A4/72 (72x72 mm)
2CSG452549R5011	SCL-A4-60kVar/72	stupnice A4, koncová hodnota stupnice 60 kVar, pro varmetry, VRM-A4/72 (72x72 mm)
2CSG452559R5011	SCL-A4-64kVar/72	stupnice A4, koncová hodnota stupnice 64 kVar, pro varmetry, VRM-A4/72 (72x72 mm)
2CSG452569R5011	SCL-A4-80kVar/72	stupnice A4, koncová hodnota stupnice 80 kVar, pro varmetry, VRM-A4/72 (72x72 mm)
2CSG452579R5011	SCL-A4-100kVar/72	stupnice A4, koncová hodnota stupnice 100 kVar, pro varmetry, VRM-A4/72 (72x72 mm)
2CSG452589R5011	SCL-A4-120kVar/72	stupnice A4, koncová hodnota stupnice 120 kVar, pro varmetry, VRM-A4/72 (72x72 mm)
2CSG452599R5011	SCL-A4-160kVar/72	stupnice A4, koncová hodnota stupnice 160 kVar, pro varmetry, VRM-A4/72 (72x72 mm)
2CSG452609R5011	SCL-A4-200kVar/72	stupnice A4, koncová hodnota stupnice 200 kVar, pro varmetry, VRM-A4/72 (72x72 mm)
2CSG452619R5011	SCL-A4-240kVar/72	stupnice A4, koncová hodnota stupnice 240 kVar, pro varmetry, VRM-A4/72 (72x72 mm)
2CSG452629R5011	SCL-A4-300kVar/72	stupnice A4, koncová hodnota stupnice 300 kVar, pro varmetry, VRM-A4/72 (72x72 mm)
2CSG452639R5011	SCL-A4-320kVar/72	stupnice A4, koncová hodnota stupnice 320 kVar, pro varmetry, VRM-A4/72 (72x72 mm)
2CSG452649R5011	SCL-A4-400kVar/72	stupnice A4, koncová hodnota stupnice 400 kVar, pro varmetry, VRM-A4/72 (72x72 mm)
2CSG452659R5011	SCL-A4-480kVar/72	stupnice A4, koncová hodnota stupnice 480 kVar, pro varmetry, VRM-A4/72 (72x72 mm)
2CSG452669R5011	SCL-A4-500kVar/72	stupnice A4, koncová hodnota stupnice 500 kVar, pro varmetry, VRM-A4/72 (72x72 mm)
2CSG452679R5011	SCL-A4-600kVar/72	stupnice A4, koncová hodnota stupnice 600 kVar, pro varmetry, VRM-A4/72 (72x72 mm)
2CSG452689R5011	SCL-A4-640kVar/72	stupnice A4, koncová hodnota stupnice 640 kVar, pro varmetry, VRM-A4/72 (72x72 mm)
2CSG452699R5011	SCL-A4-800kVar/72	stupnice A4, koncová hodnota stupnice 800 kVar, pro varmetry, VRM-A4/72 (72x72 mm)
2CSG452709R5011	SCL-A4-1000kVar/72	stupnice A4, koncová hodnota stupnice 1000 kVar, pro varmetry, VRM-A4/72 (72x72 mm)
2CSG452719R5011	SCL-A4-1200kVar/72	stupnice A4, koncová hodnota stupnice 1200 kVar, pro varmetry, VRM-A4/72 (72x72 mm)
2CSG452729R5011	SCL-A4-1600kVar/72	stupnice A4, koncová hodnota stupnice 1600 kVar, pro varmetry, VRM-A4/72 (72x72 mm)
2CSG452739R5011	SCL-A4-2000kVar/72	stupnice A4, koncová hodnota stupnice 2000 kVar, pro varmetry, VRM-A4/72 (72x72 mm)

Příslušenství k měřicím přístrojům

Objednací údaje



Objednací číslo	Typ	Popis
Stupnice pro varmetry 96x96 mm		
2CSG453299R5011	SCL-A4-500Var/96	stupnice A4, koncová hodnota stupnice 500 Var, pro varmetry, VRM-A4/96 (96x96 mm)
2CSG453339R5011	SCL-A4-1000Var/96	stupnice A4, koncová hodnota stupnice 1000 Var, pro varmetry, VRM-A4/96 (96x96 mm)
2CSG453359R5011	SCL-A4-1500Var/96	stupnice A4, koncová hodnota stupnice 1500 Var, pro varmetry, VRM-A4/96 (96x96 mm)
2CSG453379R5011	SCL-A4-2000Var/96	stupnice A4, koncová hodnota stupnice 2000 Var, pro varmetry, VRM-A4/96 (96x96 mm)
2CSG453389R5011	SCL-A4-2500Var/96	stupnice A4, koncová hodnota stupnice 2500 Var, pro varmetry, VRM-A4/96 (96x96 mm)
2CSG453399R5011	SCL-A4-3000Var/96	stupnice A4, koncová hodnota stupnice 3000 Var, pro varmetry, VRM-A4/96 (96x96 mm)
2CSG453409R5011	SCL-A4-4000Var/96	stupnice A4, koncová hodnota stupnice 4000 Var, pro varmetry, VRM-A4/96 (96x96 mm)
2CSG453419R5011	SCL-A4-5000Var/96	stupnice A4, koncová hodnota stupnice 5000 Var, pro varmetry, VRM-A4/96 (96x96 mm)
2CSG453429R5011	SCL-A4-6000Var/96	stupnice A4, koncová hodnota stupnice 6000 Var, pro varmetry, VRM-A4/96 (96x96 mm)
2CSG453439R5011	SCL-A4-8000Var/96	stupnice A4, koncová hodnota stupnice 8000 Var, pro varmetry, VRM-A4/96 (96x96 mm)
2CSG453449R5011	SCL-A4-10kVar/96	stupnice A4, koncová hodnota stupnice 10 kVar, pro varmetry, VRM-A4/96 (96x96 mm)
2CSG453459R5011	SCL-A4-12kVar/96	stupnice A4, koncová hodnota stupnice 12 kVar, pro varmetry, VRM-A4/96 (96x96 mm)
2CSG453469R5011	SCL-A4-16kVar/96	stupnice A4, koncová hodnota stupnice 16 kVar, pro varmetry, VRM-A4/96 (96x96 mm)
2CSG453479R5011	SCL-A4-20kVar/96	stupnice A4, koncová hodnota stupnice 20 kVar, pro varmetry, VRM-A4/96 (96x96 mm)
2CSG453489R5011	SCL-A4-24kVar/96	stupnice A4, koncová hodnota stupnice 24 kVar, pro varmetry, VRM-A4/96 (96x96 mm)
2CSG453499R5011	SCL-A4-30kVar/96	stupnice A4, koncová hodnota stupnice 30 kVar, pro varmetry, VRM-A4/96 (96x96 mm)
2CSG453509R5011	SCL-A4-32kVar/96	stupnice A4, koncová hodnota stupnice 32 kVar, pro varmetry, VRM-A4/96 (96x96 mm)
2CSG453519R5011	SCL-A4-40kVar/96	stupnice A4, koncová hodnota stupnice 40 kVar, pro varmetry, VRM-A4/96 (96x96 mm)
2CSG453529R5011	SCL-A4-48kVar/96	stupnice A4, koncová hodnota stupnice 48 kVar, pro varmetry, VRM-A4/96 (96x96 mm)
2CSG453539R5011	SCL-A4-50kVar/96	stupnice A4, koncová hodnota stupnice 50 kVar, pro varmetry, VRM-A4/96 (96x96 mm)
2CSG453549R5011	SCL-A4-60kVar/96	stupnice A4, koncová hodnota stupnice 60 kVar, pro varmetry, VRM-A4/96 (96x96 mm)
2CSG453559R5011	SCL-A4-64kVar/96	stupnice A4, koncová hodnota stupnice 64 kVar, pro varmetry, VRM-A4/96 (96x96 mm)
2CSG453569R5011	SCL-A4-80kVar/96	stupnice A4, koncová hodnota stupnice 80 kVar, pro varmetry, VRM-A4/96 (96x96 mm)
2CSG453579R5011	SCL-A4-100kVar/96	stupnice A4, koncová hodnota stupnice 100 kVar, pro varmetry, VRM-A4/96 (96x96 mm)
2CSG453589R5011	SCL-A4-120kVar/96	stupnice A4, koncová hodnota stupnice 120 kVar, pro varmetry, VRM-A4/96 (96x96 mm)
2CSG453599R5011	SCL-A4-160kVar/96	stupnice A4, koncová hodnota stupnice 160 kVar, pro varmetry, VRM-A4/96 (96x96 mm)
2CSG453609R5011	SCL-A4-200kVar/96	stupnice A4, koncová hodnota stupnice 200 kVar, pro varmetry, VRM-A4/96 (96x96 mm)
2CSG453619R5011	SCL-A4-240kVar/96	stupnice A4, koncová hodnota stupnice 240 kVar, pro varmetry, VRM-A4/96 (96x96 mm)
2CSG453629R5011	SCL-A4-300kVar/96	stupnice A4, koncová hodnota stupnice 300 kVar, pro varmetry, VRM-A4/96 (96x96 mm)
2CSG453639R5011	SCL-A4-320kVar/96	stupnice A4, koncová hodnota stupnice 320 kVar, pro varmetry, VRM-A4/96 (96x96 mm)
2CSG453649R5011	SCL-A4-400kVar/96	stupnice A4, koncová hodnota stupnice 400 kVar, pro varmetry, VRM-A4/96 (96x96 mm)
2CSG453659R5011	SCL-A4-480kVar/96	stupnice A4, koncová hodnota stupnice 480 kVar, pro varmetry, VRM-A4/96 (96x96 mm)
2CSG453669R5011	SCL-A4-500kVar/96	stupnice A4, koncová hodnota stupnice 500 kVar, pro varmetry, VRM-A4/96 (96x96 mm)

Příslušenství k měřicím přístrojům

Objednací údaje



Objednací číslo	Typ	Popis
2CSG453679R5011	SCL-A4-600kVar/96	stupnice A4, koncová hodnota stupnice 600 kVar, pro varmetry, VRM-A4/96 (96x96 mm)
2CSG453689R5011	SCL-A4-640kVar/96	stupnice A4, koncová hodnota stupnice 640 kVar, pro varmetry, VRM-A4/96 (96x96 mm)
2CSG453699R5011	SCL-A4-800kVar/96	stupnice A4, koncová hodnota stupnice 800 kVar, pro varmetry, VRM-A4/96 (96x96 mm)
2CSG453709R5011	SCL-A4-1000kVar/96	stupnice A4, koncová hodnota stupnice 1000 kVar, pro varmetry, VRM-A4/96 (96x96 mm)
2CSG453719R5011	SCL-A4-1200kVar/96	stupnice A4, koncová hodnota stupnice 1200 kVar, pro varmetry, VRM-A4/96 (96x96 mm)
2CSG453729R5011	SCL-A4-1600kVar/96	stupnice A4, koncová hodnota stupnice 1600 kVar, pro varmetry, VRM-A4/96 (96x96 mm)
2CSG453739R5011	SCL-A4-2000kVar/96	stupnice A4, koncová hodnota stupnice 2000 kVar, pro varmetry, VRM-A4/96 (96x96 mm)

Technické podrobnosti

Obsah

Analogová měřicí zařízení.....	4/2
Digitální měřicí zařízení.....	4/9

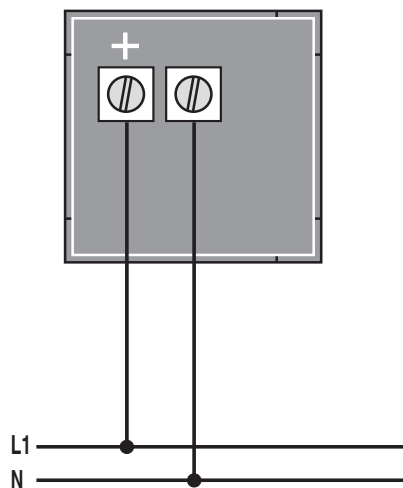
Technické podrobnosti

Analogová měřicí zařízení

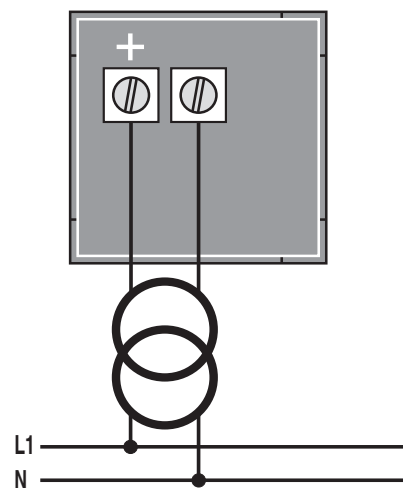
Analogové voltmetry a ampérmetry

Analogové voltmetry na střídavý proud

Pro přímé připojení



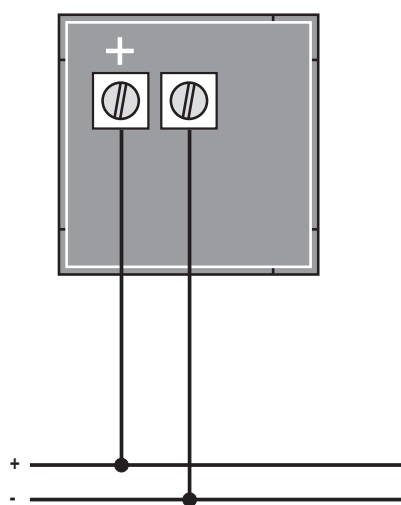
Pro připojení přes měř. transformátor napětí (VT)



2CSC44E2F0801

Analogové voltmetry na stejnosměrný proud

Pro přímé připojení



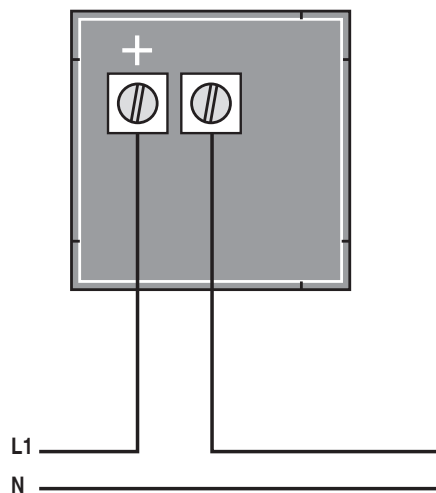
2CSC44E2F0801

Technické podrobnosti

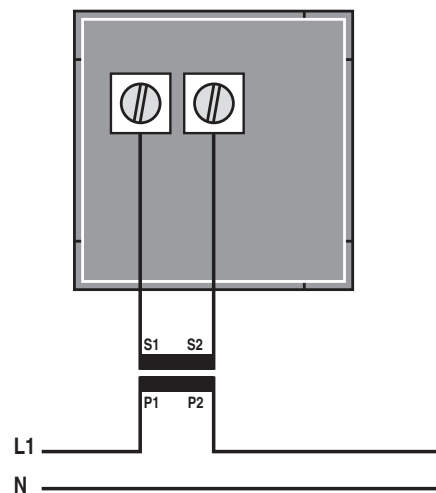
Analogová měřicí zařízení

Analogové ampérmetry na střídavý proud

Pro přímé připojení



Pro připojení přes měř. transformátor proudu (CT)

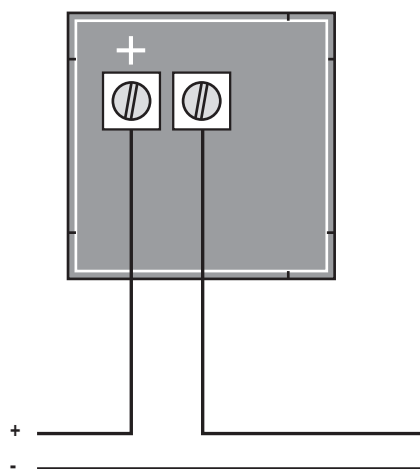


4

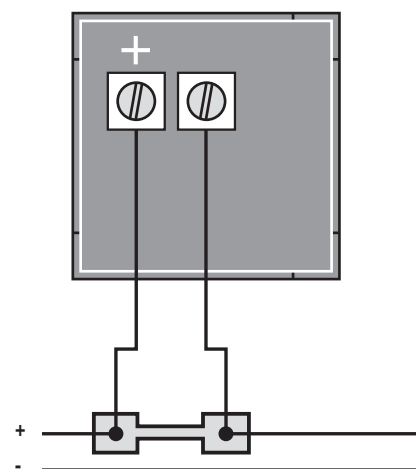
2CSC44501/F0901

Analogové voltmetry na stejnosměrný proud

Pro přímé připojení



Připojení přes bočník



2CSC44501/2F0901

Technické podrobnosti

Analogová měřicí zařízení



Wattmetry, voltmetry a další analogové přístroje

Pokud si zvolíte výměnnou stupnici pro wattmetry a varmetry, musíte také rozhodnout o velikosti přímo připojovaného vstupního napětí a typu převodníku. Následující tabulka může být návodem pro referenci a rychlé hledání.

Měř. transf. proudu	W-metr a Var metr, jednofázový			W-metr a Var metr, trojfázový		
	100 V	230 V	400 V	100 V	230 V	400 V
5/5 A	500 W (VAR)	1000 W (VAR)	2000 W (VAR)	1000 W (VAR)	2000 W (VAR)	4000 W (VAR)
10/5 A	1000 W (VAR)	2000 W (VAR)	4000 W (VAR)	2000 W (VAR)	4000 W (VAR)	8000 W (VAR)
15/5 A	1500 W (VAR)	3000 W (VAR)	6000 W (VAR)	3000 W (VAR)	6000 W (VAR)	12 kW (kVAR)
20/5 A	2000 W (VAR)	4000 W (VAR)	8000 W (VAR)	4000 W (VAR)	8000 W (VAR)	16 kW (kVAR)
25/5 A	2500 W (VAR)	5000 W (VAR)	10 kW (kVAR)	5000 W (VAR)	10 kW (kVAR)	20 kW (kVAR)
30/5 A	3000 W (VAR)	6000 W (VAR)	12 kW (kVAR)	6000 W (VAR)	12 kW (kVAR)	24 kW (kVAR)
40/5 A	4000 W (VAR)	8000 W (VAR)	16 kW (kVAR)	8000 W (VAR)	16 kW (kVAR)	32 kW (kVAR)
50/5 A	5000 W (VAR)	10 kW (kVAR)	20 kW (kVAR)	10 kW (kVAR)	20 kW (kVAR)	40 kW (kVAR)
60/5 A	6000 W (VAR)	12 kW (kVAR)	24 kW (kVAR)	12 kW (kVAR)	24 kW (kVAR)	48 kW (kVAR)
80/5 A	8000 W (VAR)	16 kW (kVAR)	32 kW (kVAR)	16 kW (kVAR)	32 kW (kVAR)	64 kW (kVAR)
100/5 A	10 kW (kVAR)	20 kW (kVAR)	40 kW (kVAR)	20 kW (kVAR)	40 kW (kVAR)	80 kW (kVAR)
150/5 A	15 kW (kVAR)	30 kW (kVAR)	60 kW (kVAR)	30 kW (kVAR)	60 kW (kVAR)	120 kW (kVAR)
200/5 A	20 kW (kVAR)	40 kW (kVAR)	80 kW (kVAR)	40 kW (kVAR)	80 kW (kVAR)	160 kW (kVAR)
250/5 A	25 kW (kVAR)	50 kW (kVAR)	100 kW (kVAR)	50 kW (kVAR)	100 kW (kVAR)	200 kW (kVAR)
300/5 A	30 kW (kVAR)	60 kW (kVAR)	120 kW (kVAR)	60 kW (kVAR)	120 kW (kVAR)	240 kW (kVAR)
400/5 A	40 kW (kVAR)	80 kW (kVAR)	160 kW (kVAR)	80 kW (kVAR)	160 kW (kVAR)	320 kW (kVAR)
500/5 A	50 kW (kVAR)	100 kW (kVAR)	200 kW (kVAR)	100 kW (kVAR)	200 kW (kVAR)	400 kW (kVAR)
600/5 A	60 kW (kVAR)	120 kW (kVAR)	240 kW (kVAR)	120 kW (kVAR)	240 kW (kVAR)	480 kW (kVAR)
800/5 A	80 kW (kVAR)	160 kW (kVAR)	320 kW (kVAR)	160 kW (kVAR)	320 kW (kVAR)	640 kW (kVAR)
1000/5 A	100 kW (kVAR)	200 kW (kVAR)	400 kW (kVAR)	200 kW (kVAR)	400 kW (kVAR)	800 kW (kVAR)
1500/5 A	150 kW (kVAR)	300 kW (kVAR)	600 kW (kVAR)	300 kW (kVAR)	600 kW (kVAR)	1200 kW (kVAR)
2000/5 A	200 kW (kVAR)	400 kW (kVAR)	800 kW (kVAR)	400 kW (kVAR)	800 kW (kVAR)	1600 kW (kVAR)
2500/5 A	250 kW (kVAR)	500 kW (kVAR)	1000 kW (kVAR)	500 kW (kVAR)	1000 kW (kVAR)	2000 kW (kVAR)

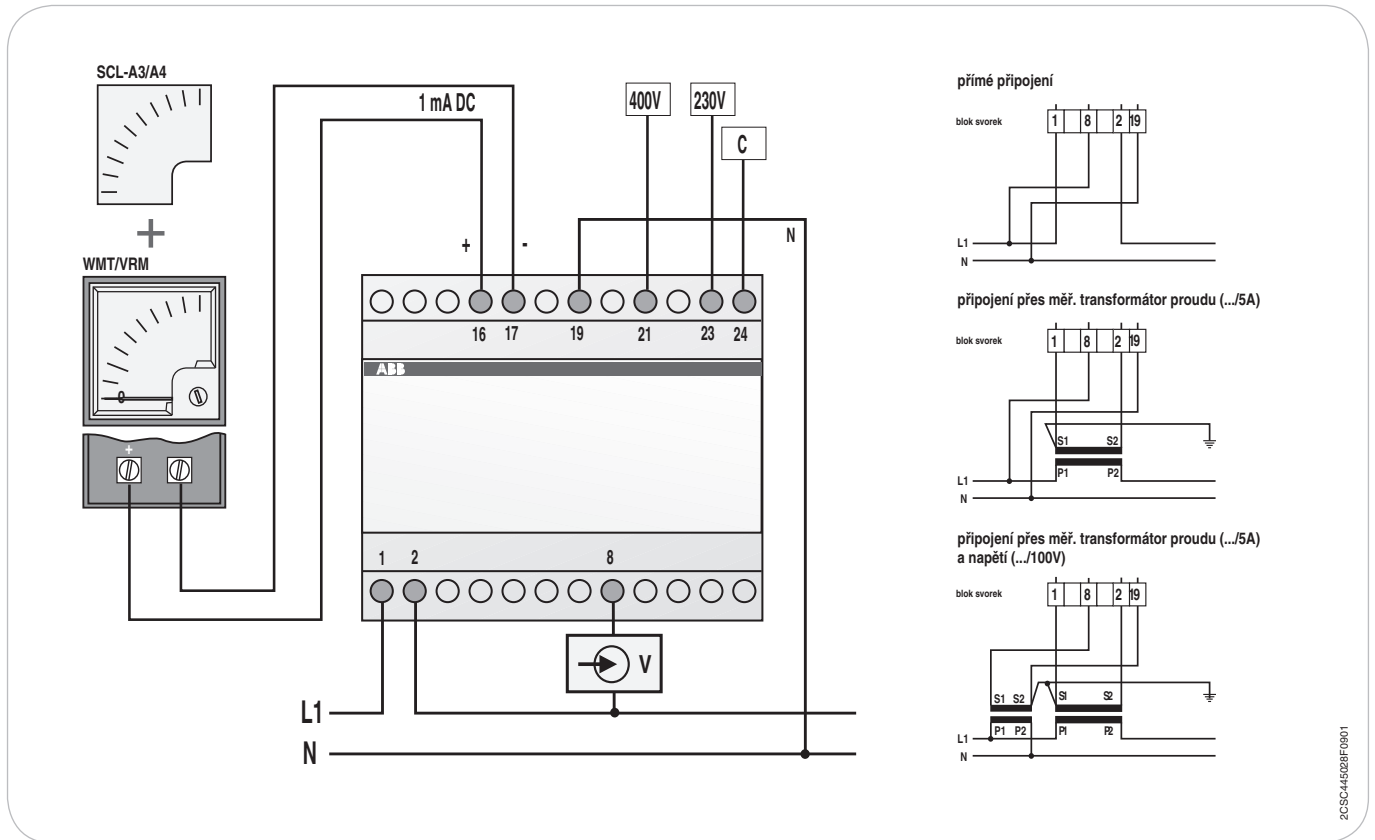
Příklad výběru z tabulky:

U jednofázového wattmetru nebo varmetru na napětí 400 V, pro proud 300/5A, je potřeba mít stupnici s koncovou hodnotou (činného) výkonu 120 kW.

Technické podrobnosti

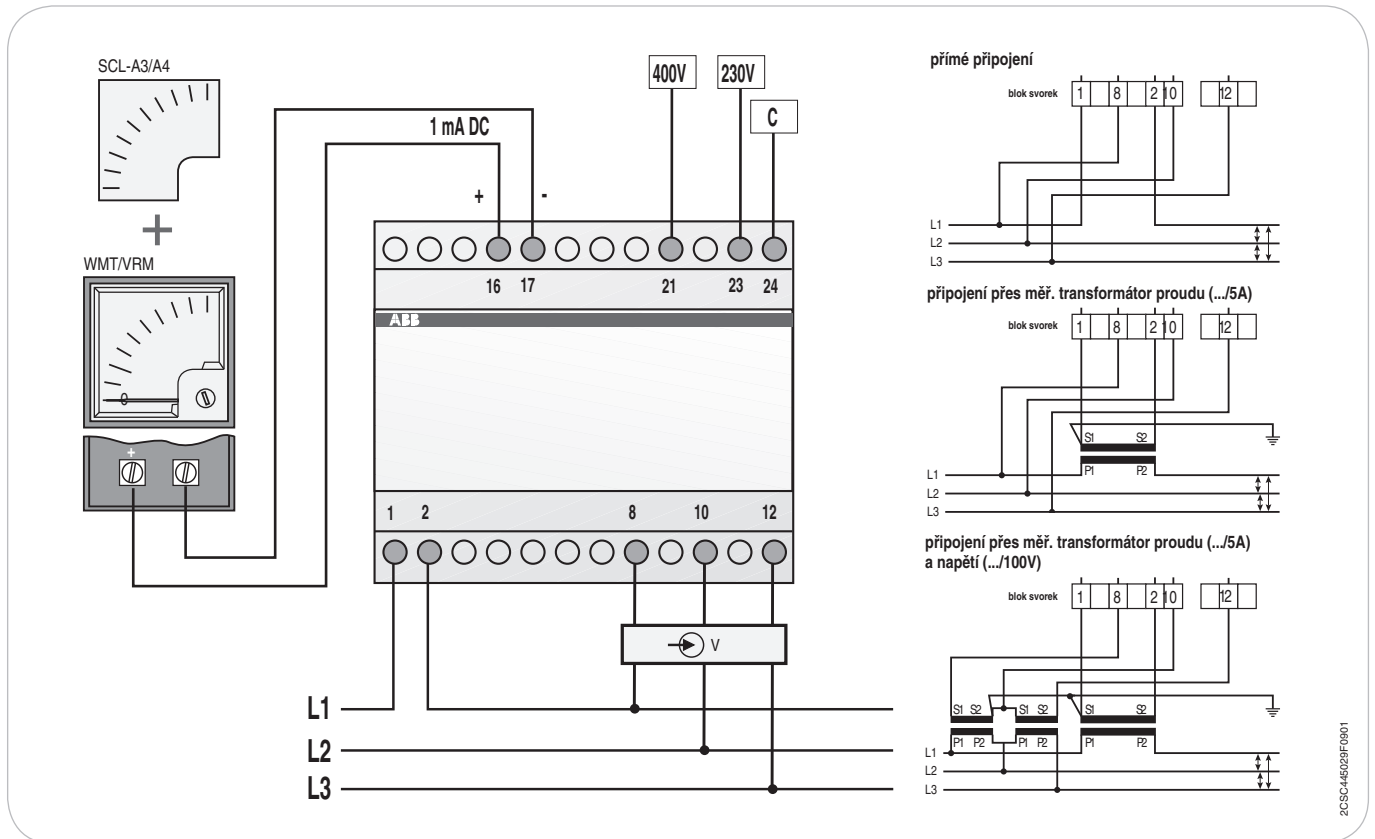
Analogová měřicí zařízení

Wattmetry a varmetry na střídavý proud – jednofázové vedení



2CSC445028F0901

Wattmetry a varmetry na střídavý proud – trojfázové vedení, symetrické, bez nulového vodiče (3-vodičový systém)

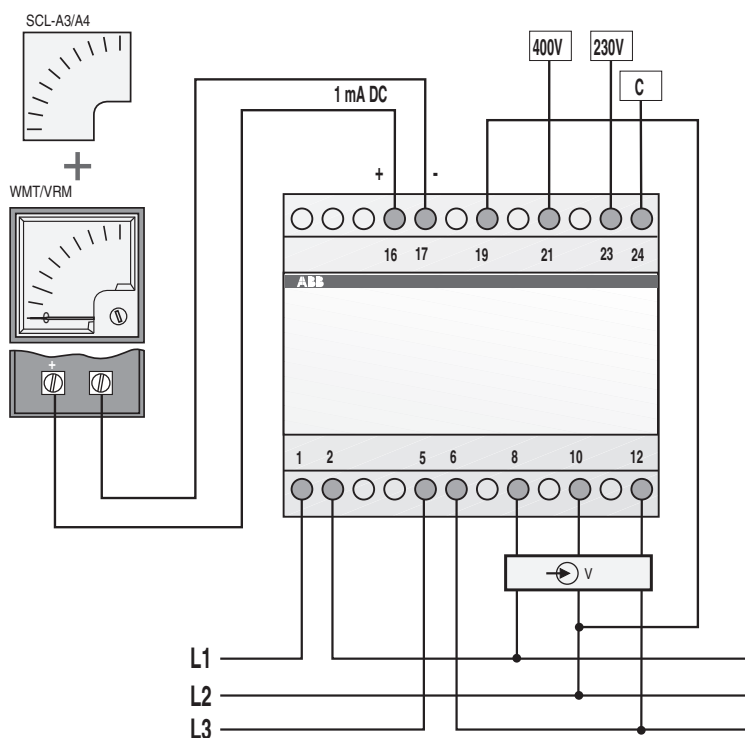


2CSC445028F0901

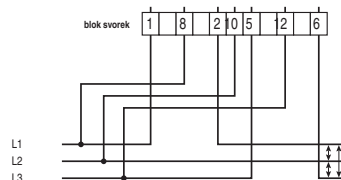
Technické podrobnosti

Analogová měřicí zařízení

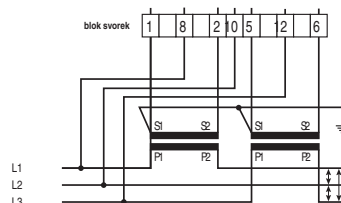
Wattmetry a varmetry na střídavý proud – trojfázové vedení, nesymetrické, bez nulového vodiče (3-vodičový systém)



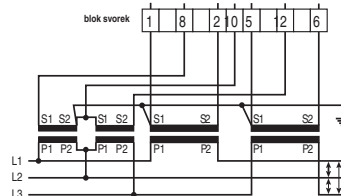
přímé připojení



připojení přes měř. transformátor proudu (.../5A)

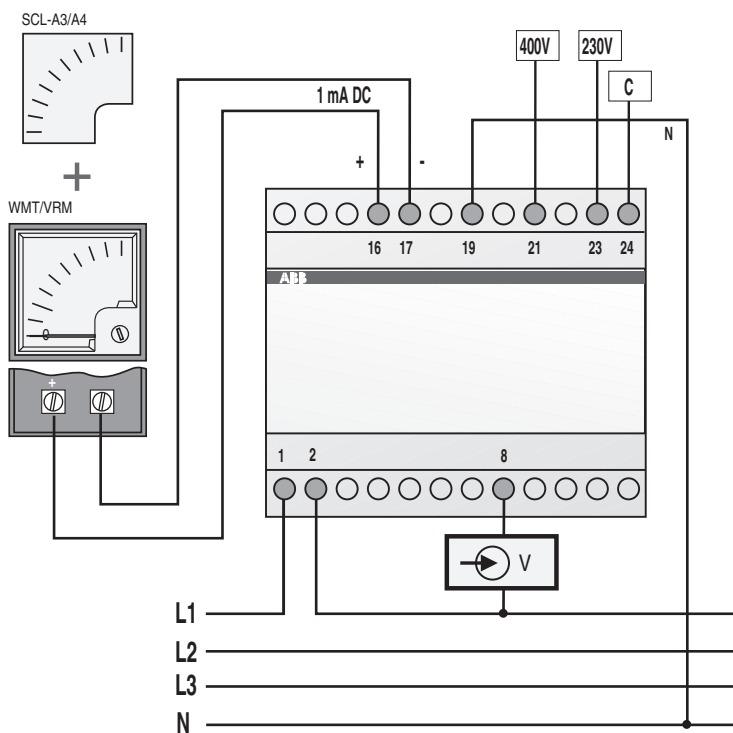


připojení přes měř. transformátor proudu (.../5A) a napětí (.../100V)

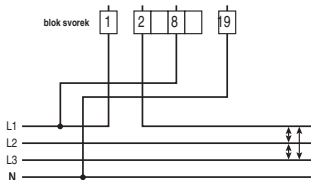


2CSC44630F001

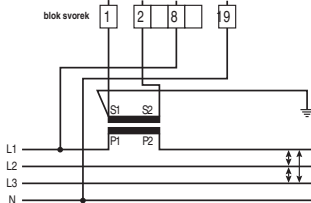
Wattmetry a varmetry na střídavý proud – trojfázové vedení, symetrické, s nulovým vodičem (4-vodičový systém)



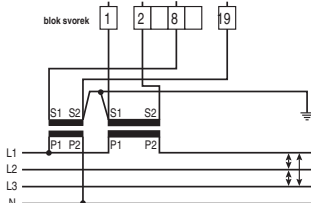
přímé připojení



připojení přes měř. transformátor proudu (.../5A)



připojení přes měř. transformátor proudu (.../5A) a napětí (.../100V)

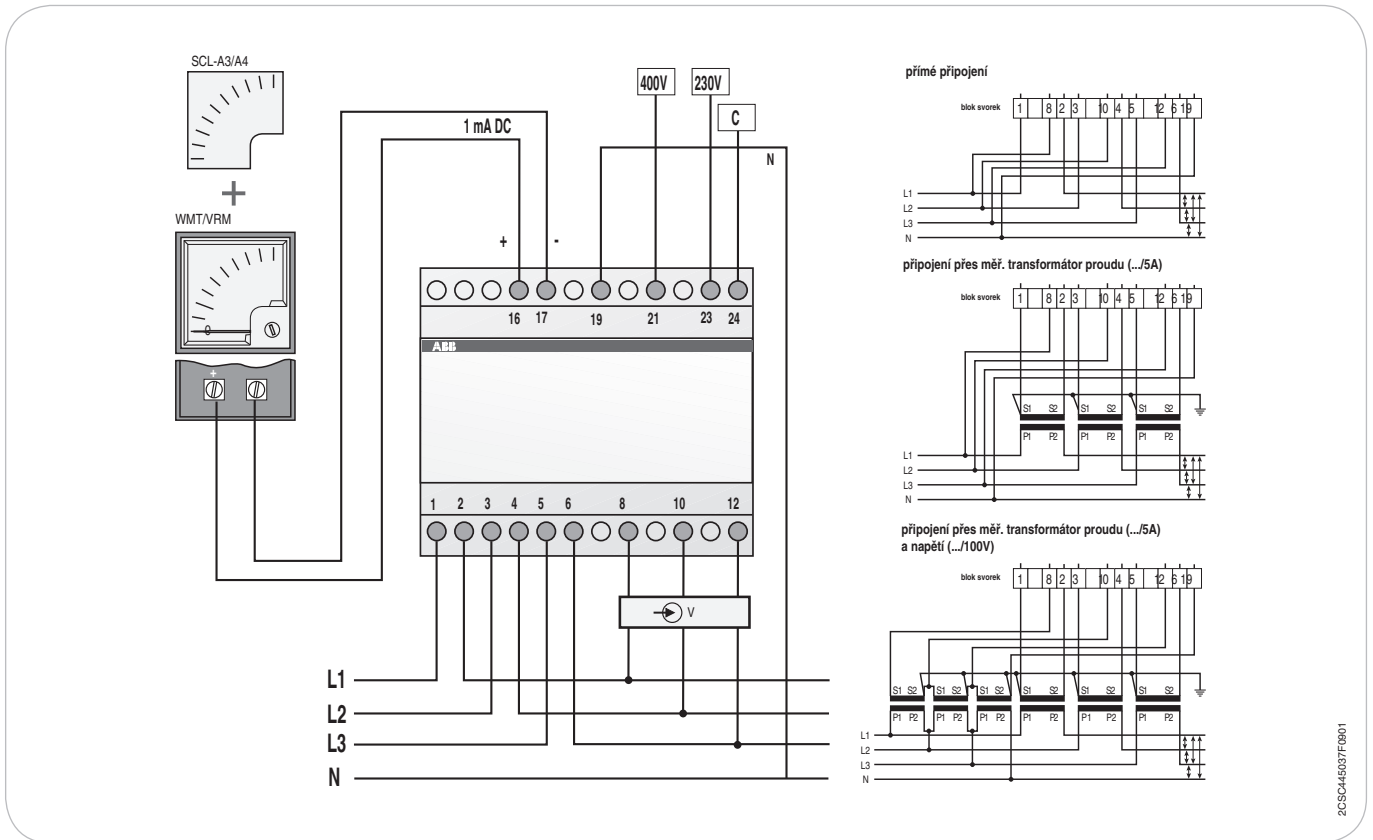


2CSC44630F001

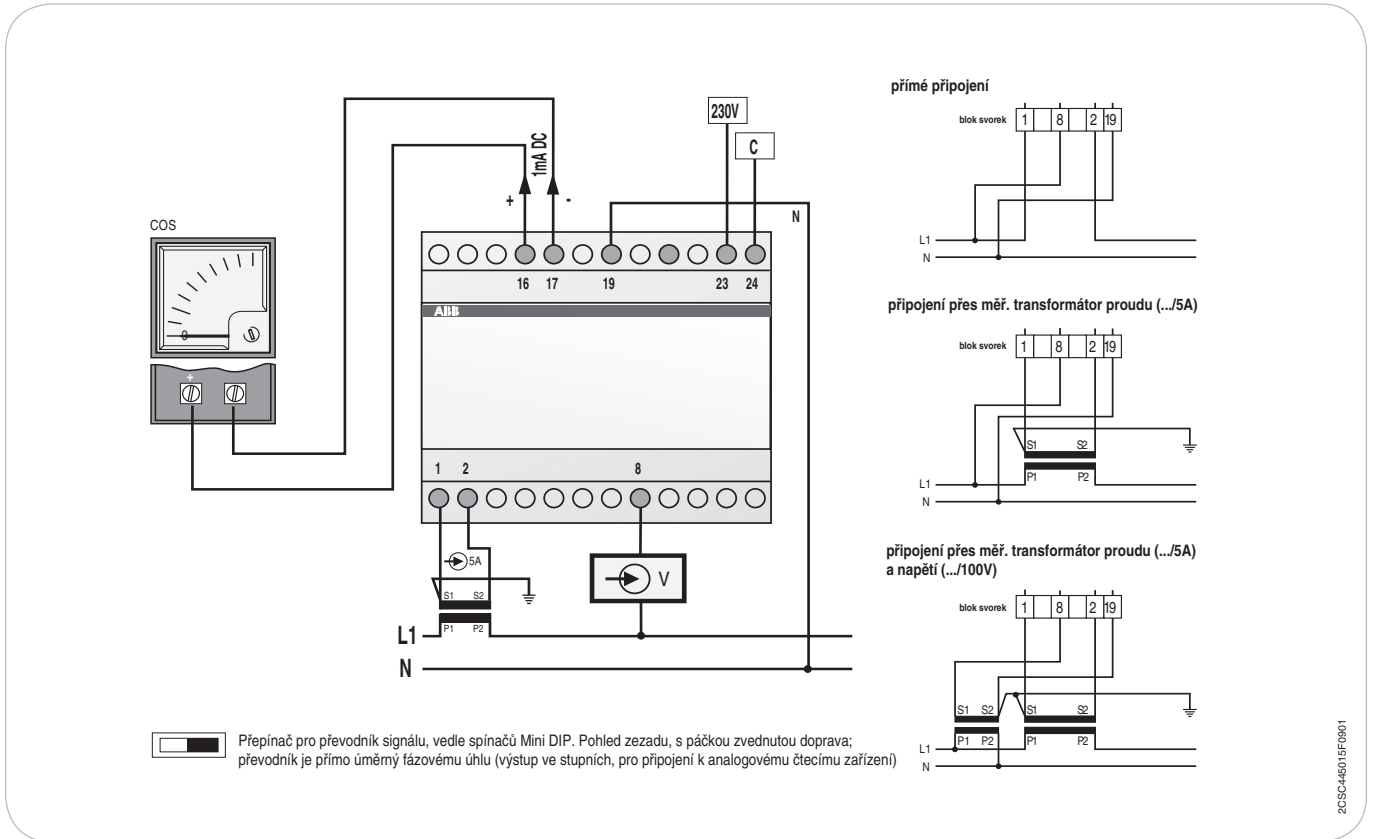
Technické podrobnosti

Analogová měřicí zařízení

Wattmetry a varmetry na střídavý proud – trojfázové vedení, nesymetrické, s nulovým vodičem (4-vodičový systém)



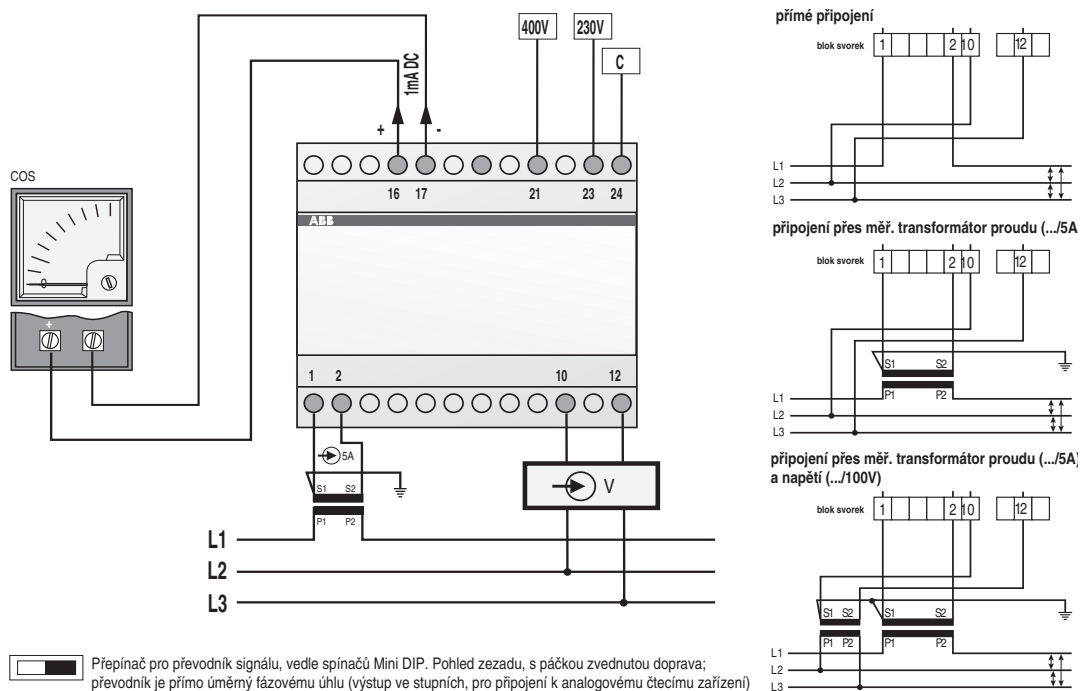
Měřiče účinníku na střídavý proud – jednofázové vedení



Technické podrobnosti

Analogová měřicí zařízení

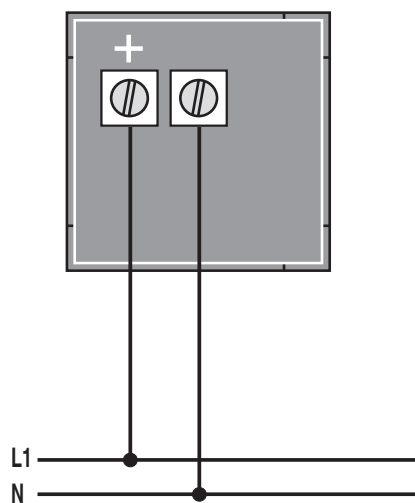
Měřiče účinníku na střídavý proud – trojfázové vedení, symetrické, bez nulového vodiče (3-vodičový systém)



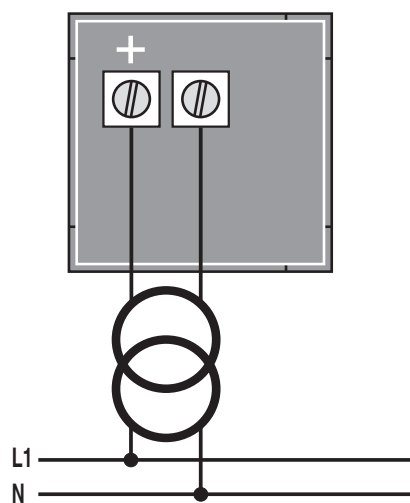
2CSC445016F9001

Měřič kmitočtu – jednofázové vedení

Pro přímé připojení



Pro připojení přes měř. transformátor napětí (VT)



2CSC44502BF9001

Technické podrobnosti

Digitální měřicí zařízení

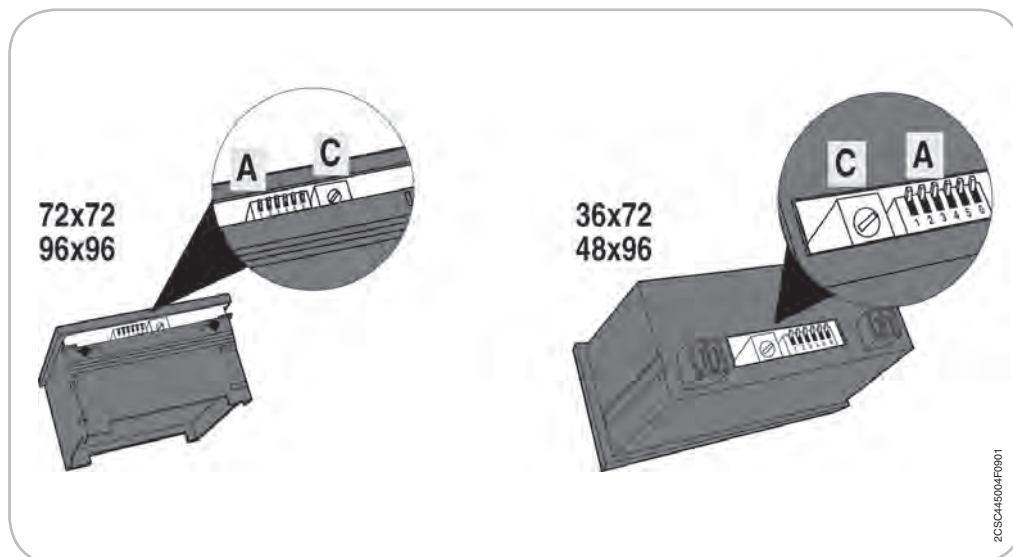


2CS044508F0001

Digitální voltmetry a ampérmetry

Pokud chcete u těchto přístrojů měnit stupnici:

1. Zajistěte, aby přístroje byly odpojeny od sítě
2. Zajistěte si přístup programovacím tlačítkem (A)



2CS044504F0901

4

3. Nastavte spínače programovacího tlačítka podle obrázku
4. Nastavení koncové hodnoty na stupnici provádějte otáčením potenciometru (C)

Ampérmetry

	1	2	3	4	5	6	OFF	ON
15 A	<input type="checkbox"/>	<input type="checkbox"/>	<input type="checkbox"/>	<input type="checkbox"/>	<input type="checkbox"/>	<input type="checkbox"/>	<input type="checkbox"/>	<input type="checkbox"/>
25 A	<input type="checkbox"/>	<input type="checkbox"/>	<input type="checkbox"/>	<input type="checkbox"/>	<input type="checkbox"/>	<input type="checkbox"/>	<input type="checkbox"/>	<input type="checkbox"/>
40 A	<input type="checkbox"/>	<input type="checkbox"/>	<input type="checkbox"/>	<input type="checkbox"/>	<input type="checkbox"/>	<input type="checkbox"/>	<input type="checkbox"/>	<input type="checkbox"/>
60 A	<input type="checkbox"/>	<input type="checkbox"/>	<input type="checkbox"/>	<input type="checkbox"/>	<input type="checkbox"/>	<input type="checkbox"/>	<input type="checkbox"/>	<input type="checkbox"/>
99,9 A	<input type="checkbox"/>	<input type="checkbox"/>	<input type="checkbox"/>	<input type="checkbox"/>	<input type="checkbox"/>	<input type="checkbox"/>	<input type="checkbox"/>	<input type="checkbox"/>
150 A	<input type="checkbox"/>	<input type="checkbox"/>	<input type="checkbox"/>	<input type="checkbox"/>	<input type="checkbox"/>	<input type="checkbox"/>	<input type="checkbox"/>	<input type="checkbox"/>
250 A	<input type="checkbox"/>	<input type="checkbox"/>	<input type="checkbox"/>	<input type="checkbox"/>	<input type="checkbox"/>	<input type="checkbox"/>	<input type="checkbox"/>	<input type="checkbox"/>
400 A	<input type="checkbox"/>	<input type="checkbox"/>	<input type="checkbox"/>	<input type="checkbox"/>	<input type="checkbox"/>	<input type="checkbox"/>	<input type="checkbox"/>	<input type="checkbox"/>
600 A	<input type="checkbox"/>	<input type="checkbox"/>	<input type="checkbox"/>	<input type="checkbox"/>	<input type="checkbox"/>	<input type="checkbox"/>	<input type="checkbox"/>	<input type="checkbox"/>
999 A	<input type="checkbox"/>	<input type="checkbox"/>	<input type="checkbox"/>	<input type="checkbox"/>	<input type="checkbox"/>	<input type="checkbox"/>	<input type="checkbox"/>	<input type="checkbox"/>

Voltmetry

	1	2	3	4	5	6	OFF	ON
99,9 V	<input type="checkbox"/>	<input type="checkbox"/>	<input type="checkbox"/>	<input type="checkbox"/>	<input type="checkbox"/>	<input type="checkbox"/>	<input type="checkbox"/>	<input type="checkbox"/>
600 V	<input type="checkbox"/>	<input type="checkbox"/>	<input type="checkbox"/>	<input type="checkbox"/>	<input type="checkbox"/>	<input type="checkbox"/>	<input type="checkbox"/>	<input type="checkbox"/>

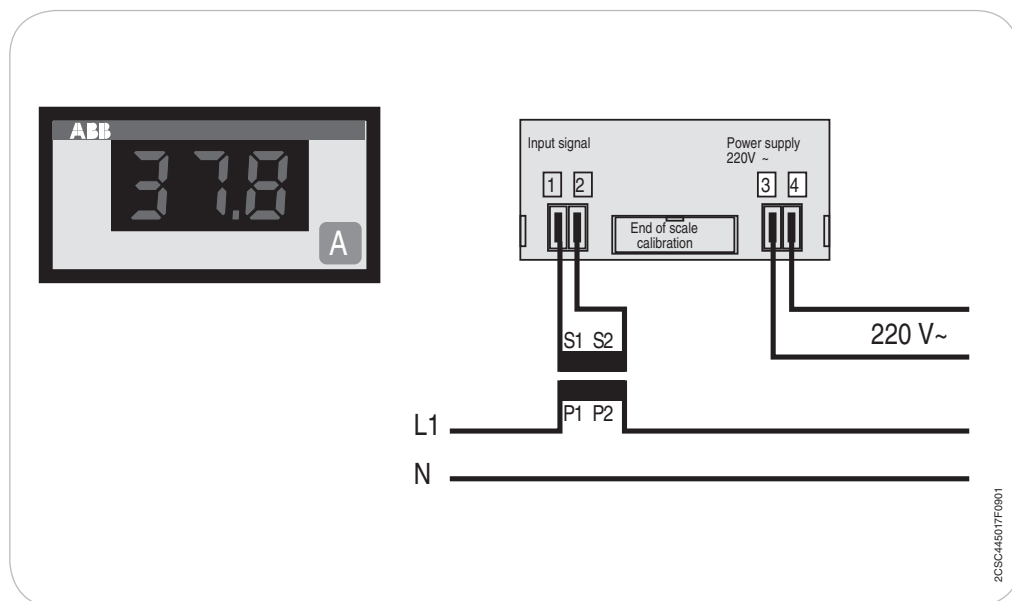
Poznámka: primární napětí transformátorů a bočníky musí mít odpovídající velikost.

2CS044505F0901

Technické podrobnosti

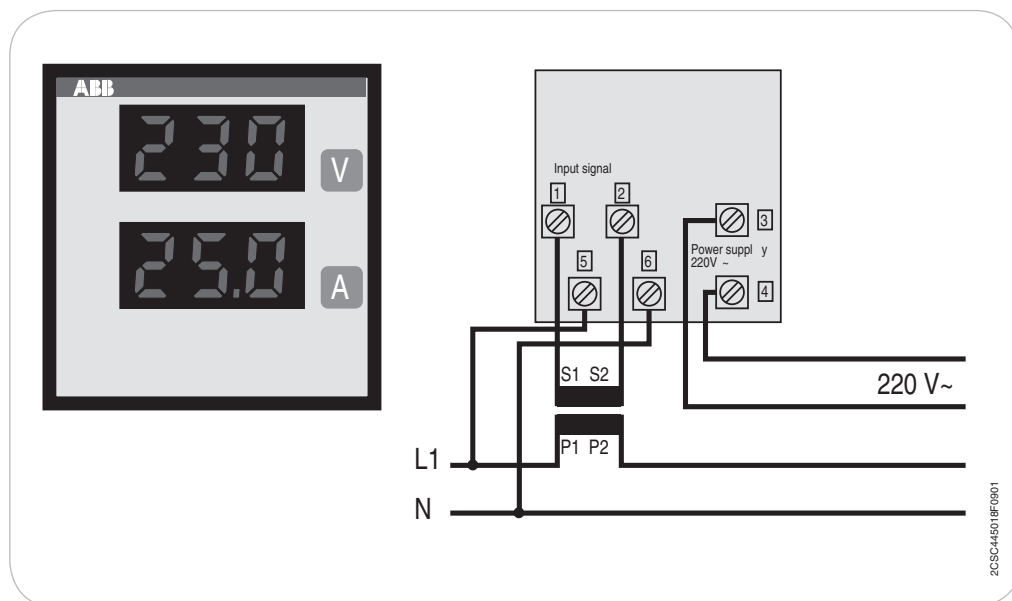
Digitální měřicí zařízení

Digitální voltmetry a ampérmetry



4

Dvojitě digitální voltmetry a ampérmetry



Technické podrobnosti

Digitální měřicí zařízení



2CSC445089F0001

LED multimetry

Technické vlastnosti

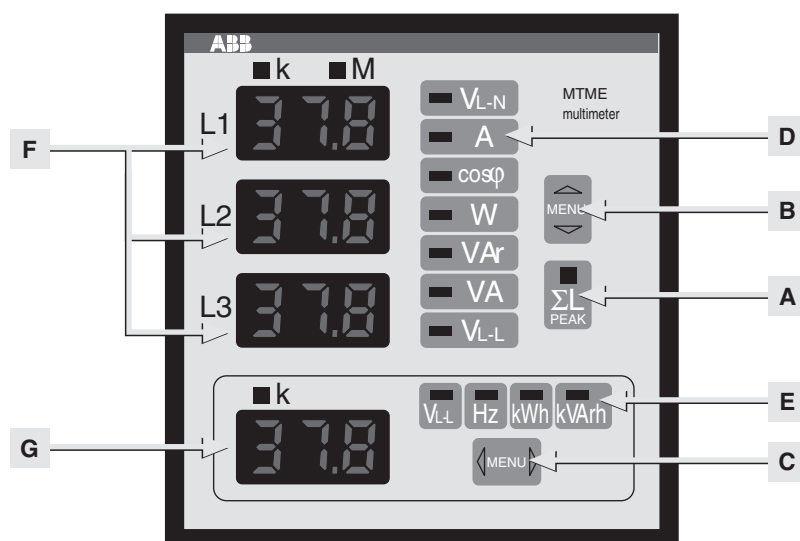
Pomocné napájecí napětí	V	230/440 AC
Jmenovitý kmitočet	Hz	50/60
Jmenovitá vstupní napětí	V	20-500
Trvalé přetížení		20%
Programovatelné proudové hodnoty pro CT	A	0.02-10000
Izolační napětí	KV	2.5
Maximální relativní vlhkost		90%
Krytí		IP20
Pracovní teplota	°C	-10...+60
Skladovací teplota	°C	-25...+70
Vyzářený výkon	W	<3
Min./max. průřez přívodů	mm ²	0.5-2.5
Hmotnost	kg	0.4
Rozměry	DIN moduly	6
Příslušné normy		CEI-EN 61010-1

Měřitelné veličiny

Veličina		Příslušné zobrazení
Sdružená napětí	V, kV	VL1-VL2, VL2-VL3, VL3-VL1
Fázová napětí	V, kV	VL1-N, VL2-N, VL3-N
Fázové proudy	A, kA	I1, I2, I3
Činný výkon v jednotlivé fázi	W, kW	P1, P2, P3
Jalový výkon v jednotlivé fázi	VA, kVA	QL1, QL2, QL3
Zdánlivý výkon v jednotlivé fázi	VA, kVA	S1, S2, S3
Hodnoty účinníku v jednotlivých fázích	ψ	PF1, PF2, PF3
Teplota	°C	from 0 to 60
Průměrná souhrnná hodnota	Σ	VL-L, VL-N, I, P, Q
Vrcholová souhrnná hodnota	Σ	I, P

4

- A** tlačítko pro prohlížení veličin ve trojfázovém systému (ΣL) a vrcholové hodnoty
- B** tlačítko pro volbu zobrazované veličiny na displeji F
- C** tlačítko pro volbu zobrazované veličiny na displeji G
- D** LED kontrolka pro zobrazení veličiny na displeji F
- E** LED kontrolka pro zobrazení veličiny na displeji G
- F** tři zobrazovací moduly pro zobrazení veličin v každé fázi. LED „k“ a „M“ označují multiplikační činitele (k → x 1000, M → 1000 000), nebo výběr funkce měření činné/jalové energie
- G** zobrazovací modul pro zobrazení veličiny indikované kontrolkou E. Hodnota napětí se vztahuje k trojfázovému systému. LED „k“ znamená násobek 1000.
- A+C** současným stlačením těchto dvou tlačítek se dostanete do programovacího režimu, mnu pro prohlížení maximálních hodnot, menu pro zrušení vrcholových hodnot a elektroměru činné/jalové energie.

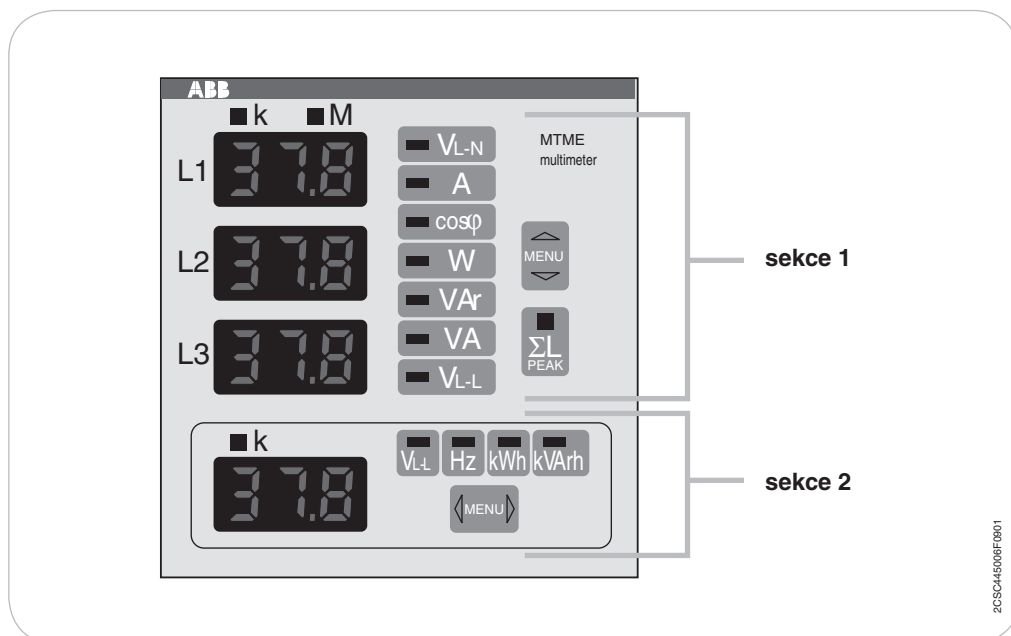


2CSC445089F0001

Technické podrobnosti

Digitální měřicí zařízení

Multimetry MTM jsou rozděleny do dvou sekcí: první obsahuje tři zobrazovací pole F, tlačítka A a B a LED kontrolku D. Druhá sekce (spodní) obsahuje zobrazovací pole G, tlačítka C a LED kontrolku E. Kromě vrcholových, maximálních a energetických hodnot můžete pracovat v určité zóně, aniž by se změnila údaje v další zóně.



Prohlížení naměřených hodnot v sekci 1

Naměřené hodnoty se zobrazují na displeji F, kde vidíme tři fázová napětí fáze L1, L2 a L3 a tři sdružená napětí VL1-L2, VL2-L3, VL3-L1, které jsou indikovány rozsvícením LED kontrolky D. Stlačením tlačítka B můžete vybrat veličiny, které je možno zobrazit LED diodou D. Stlačením tlačítka A ve středové části displeje (L2) se zobrazí veličina vybraná pro trojfázové hodnoty (průměr z fázových napětí, proudu, účinníků a součtu jednofázových výkonů). LED uvnitř tlačítka se rozsvítí. Opětným stlačením tlačítka A se vrátíme do zobrazení fázových veličin. Jednotka měření se dá vyjádřit s multiplikačním činitelem 103 (kilo) nebo 106 (mega), což indikuje příslušná LED. Kapacitní charakter účinníku je vyjádřen znaménkem „-“, u první číslice na displeji. Tedy například „-0,95“ znamená účinník kapacitního charakteru, s hodnotou 0,95.

Prohlížení naměřených hodnot v sekci 2

Stlačením tlačítka C můžete navolit k prohlížení veličiny, indikovaná LED diodou E. Napětové hodnoty jsou vztaženy k trojfázovému systému, kmitočtu fáze L1 a teplotě interního snímače.

Prohlížení údajů elektroměru

Zaznamenaná činná a jalová energie, vybraná tlačítkem C, se zobrazuje na displeji F (při tomto provozu se displej chová jako multimetr a displej G nemá žádnou funkci). Údaj může být až 9-místný (max. = 99999999.9). Přesněji řečeno, displej L1 ukazuje první 3 číslice, displej L2 následující 3 číslice a displej L3 poslední tři číslice; např. L1=000, L2=028, L3=53,2 znamená zobrazenou energii 2853,2 kWh.

Připojení na sériovou linku RS485

Po asynchronní sériové komunikační lince s protokolem RS485 můžete propojit několik multimetrů MTM navzájem a s počítačem, programovatelným automatem (PLC) a dalšími zařízeními. Rozhraní EIA485 umožňuje vícebodové připojení, tedy připojení několika přístrojů do jediné sítě. Doporučená maximální délka myčky RS485 je 1200 m, příp. můžeme použít kabely s nízkým útlumem a signálovými zesilovači a tuto vzdálenost zvětšit.

Technické podrobnosti

Digitální měřicí zařízení



Síťový analyzátor MTM 96x96 LCD

Síťové analyzátoři MTME umožňují měření skutečné efektivní hodnoty (true RMS) hlavních elektrických veličin, ve trojfázové sítích 230/240 V AC, uložení hodnot maxima/minima/průměrné hodnoty hlavních elektrických parametrů do paměti a také činné a jalové elektrické energie, odečtené z jednotlivých a z kompletního počtu elektroměrů. Řízení je možno provádět v reálném čase. Určovaná je míra celkového harmonického zkreslení (THD), vyjádřená v absolutních a procentuálních, jakost napájení systému a přístroj přispívá k zábraně možných škod na zařízení. Síťové analyzátoři MTME, v závislosti na jednotlivé verzi, umožňují řídit a odpojovat zátěže. Tím je zajištěna úspora energie a optimalizace spotřeby. Přes dvě výstupní relé je možno odesílat alarmové signály o 34 různých parametrech.

Provedení se sériovým rozhraním RS 485 umožňuje načítání a řízení všech parametrů přístroje nebo sítě, tvořené místními nebo dálkově ovládanými přístroji.

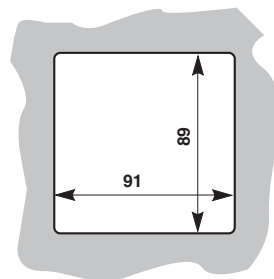
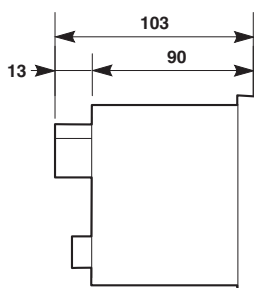
Naměřené hodnoty jsou zobrazovány na podsvíceném LCD display s vysokou úrovní čitelnosti.

Mezi další funkce patří:

- automatická detekce připojeného transformátoru proudu (vybraného)
- programovatelná hlavní obrazovka
- zadání hesla (přihlášení)
- aktualizace firmwaru přes PC

Všechny verze jsou dodávány kompletní, včetně mini CD, s návodem k obsluze, technickou dokumentací, komunikačním protokolem a softwarem DMTME-SW.

Instalační rozměry



Technické vlastnosti

Napájení

- jmenovité napětí	V rms	115 +15%/-10%
		120 +15%/-10%
		230 +15%/-10%
		240 +15%/-10%
- kmitočet	Hz	45...65
- příkon	VA	< 6
- pojistka pro ochranný prvek		T 0.1 A

Přesnost měření

- napětí		± 0.25%, ± 0.3% F.S.
- proud		± 0.25%, ± 0.3% F.S.
- činný výkon		± 0.5%, ± 0.1% F.S. (od $\cos\varphi = 0.3$ do $\cos\varphi = -0.3$)
- kmitočet		± 0.2%, ± 0.1 Hz (od 40,0 do 99,9 Hz)
		± 0.2%, ± 1 Hz (od 100 do 500 Hz)

Proudové vstupy (interní nebo externí CT)

- rozsah	A _{ef}	0,00...5
- přetížení		1,1 trvale

Napěťové vstupy

- rozsah	V rms	5...300 V (L-N)
- max. povolené napětí	V rms	550
- impedance (L-N)	MΩ	> 2

Čítání energie

- jednofázové, max. načítaná hodnota	4294,9 MWh (MVAh) s KA = KV = 1
- trojfázové, max. načítaná hodnota	4294,9 MWh (MVAh) s KA = KV = 1

Nastavitelné parametry

- převod transformátoru napětí	1...500
- převod transformátoru proudu	1...1000

Pracovní teplota

°C 0...50

Relativní vlhkost

90 % max. (bez kondenzace vodních par), při 40°C

Skladovací teplota

°C -10...+60

Celkové rozměry

mm 96x96x103

Technické podrobnosti

Digitální měřicí zařízení

Do jediné sítě můžete připojit až 32 jednotek. Pokud chcete připojit více přístrojů, je třeba použít signálový opakovač, který umožní připojení dalších 32 jednotek. Platí ovšem pravidlo, že čím větší je počet zařízení, tím pomalejší je doba odezvy.

Komunikační parametry

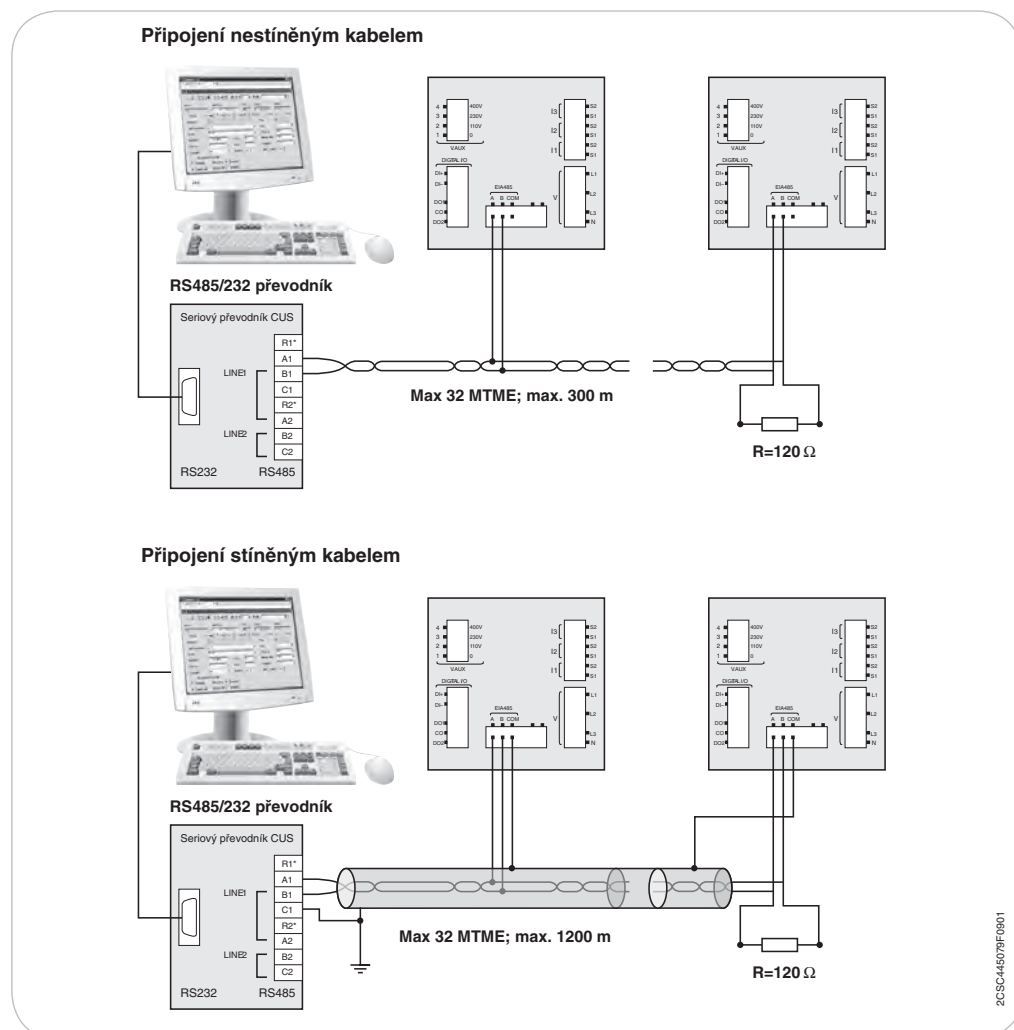
Přenosová rychlost	9600
Počet datových bitů	8
Stop bit	1
Parita	None

U multimetrů v provedení se sériovým rozhraním RS485 je třeba zařadit mezi multimetr a výstup RS232 připojeného zařízení převodník protokolu mezi těmito dvěma rozhraními. U vedení delších než 500 m je tedy nutné zařadit zakončovací odpor ($R_t = 100 - 120 \Omega$) mezi zkroucenou dvoulinku, tedy mezi převodník rozhraní a konec sítě (poslední připojené zařízení); pokud použijete stíněný kabel, musí být stínění uzemněno.

Pro další zvýšení spolehlivosti komunikace je vhodné použít zkroucenou dvoulinku s vodiči průřezu minimálně 0,36 mm² (22 AWG) a s kapacitou nižší než 60 pF/m (nap. kabel BELDEN, typ EIA RS485, ref. č. 3105A).

V místech instalace silových kabelů a ve všech prostředích, kde dochází k elektrickému rušení, je vhodné použít odpory 100/120 Ω , 1/2W, umístěné mezi společný vodič výstupu 485 a stínění.

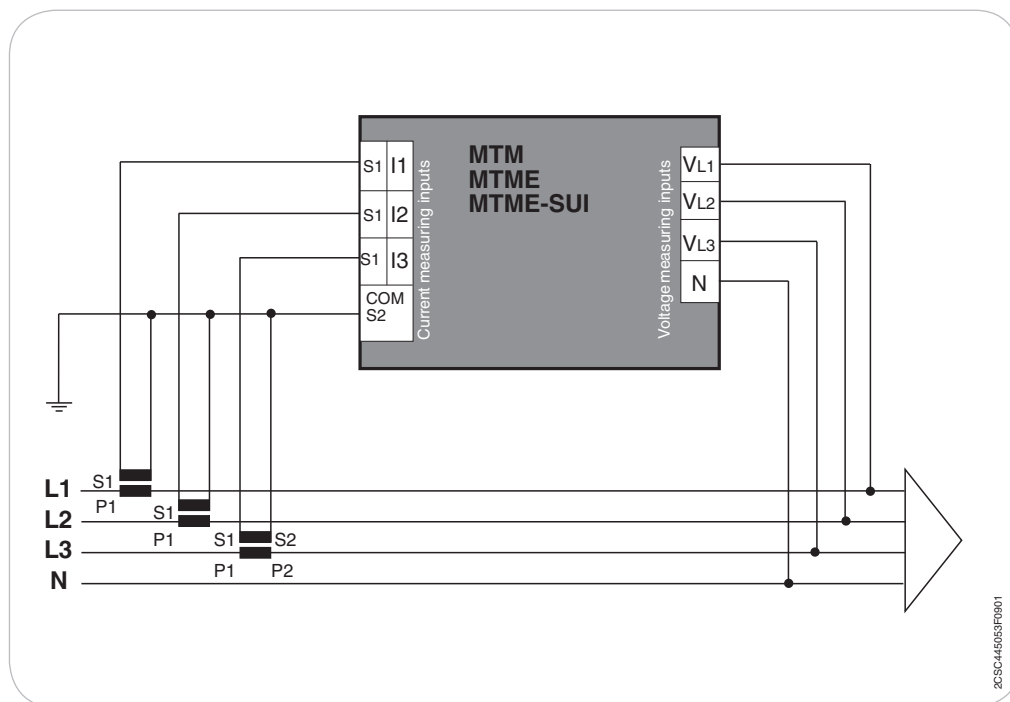
Připojení k nestíněnému kabelu a stíněnému kabelu



Technické podrobnosti

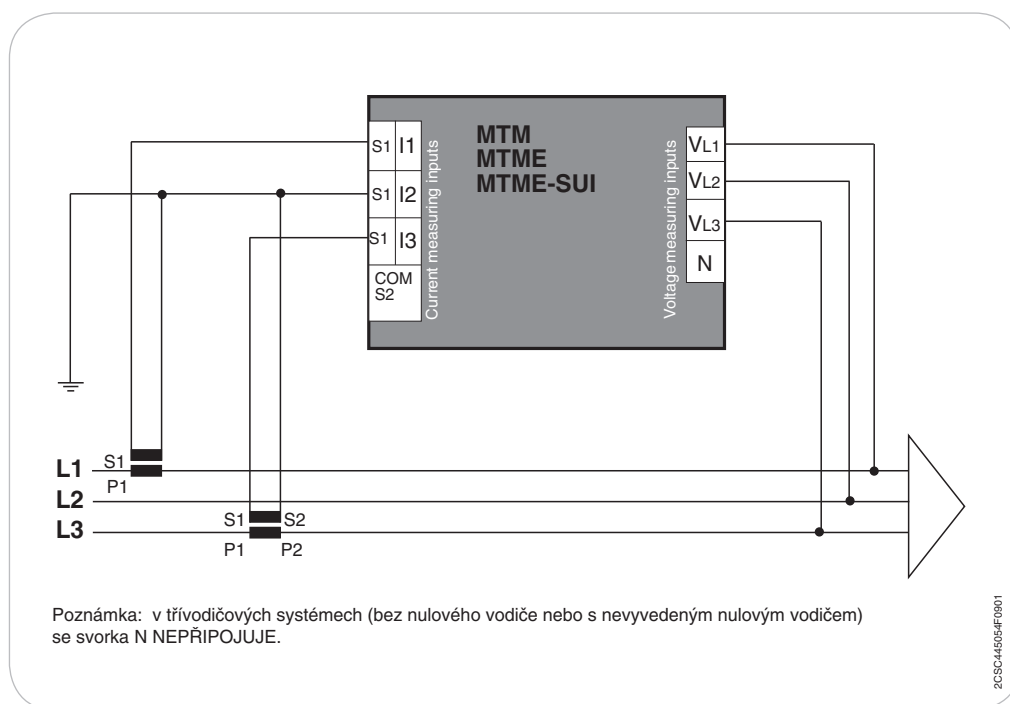
Digitální měřicí zařízení

Trojfázový systém (4-vodičový)



2CSC445054F0901

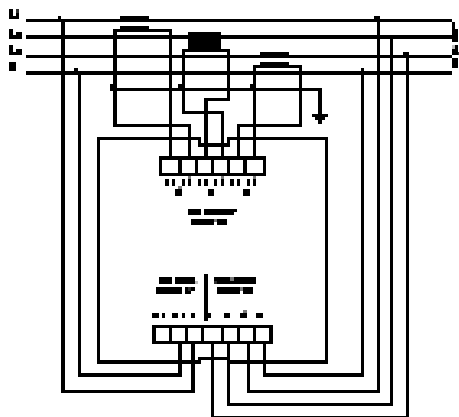
Trojfázový systém (3-vodičový): zapojení se dvěma transformátory



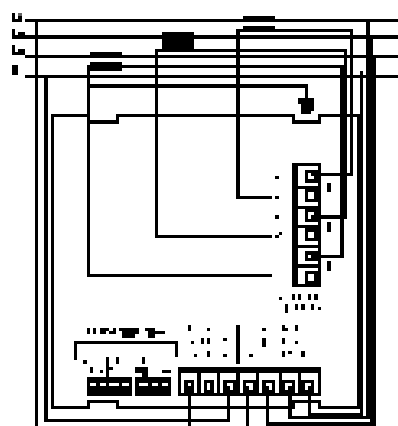
Poznámka: v třívodičových systémech (bez nulového vodiče nebo s nevyvedeným nulovým vodičem) se svorka N NEPŘIPOJUJE.

2CSC445054F0901

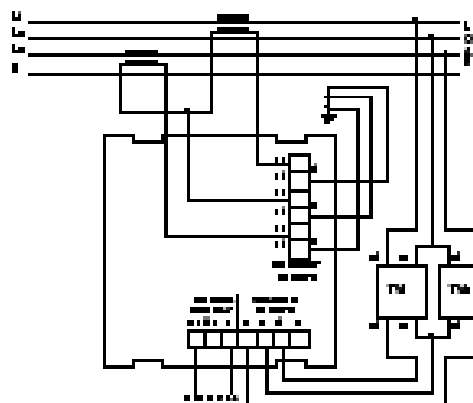
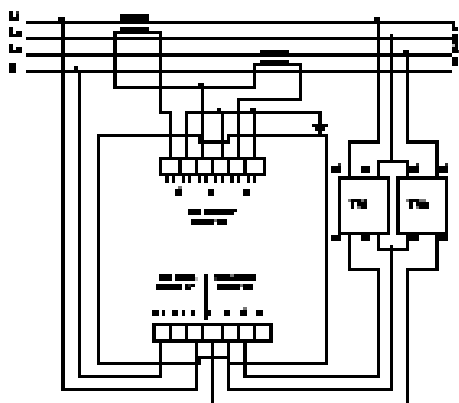
DMTME-72
DMTME-I-485-72



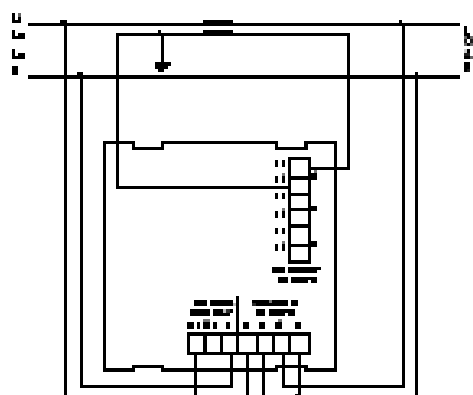
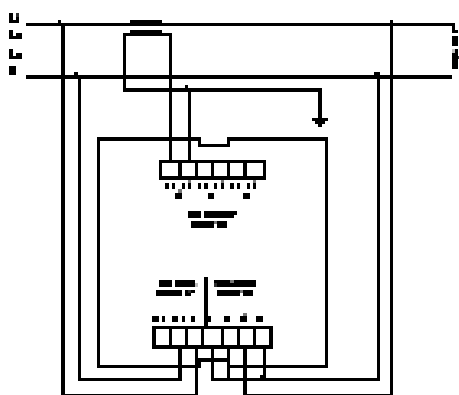
DMTME-96
DMTME-I-485-96



Připojení na trojfázovou síť, přes tři měřicí transformátory proudu



Připojení na trojfázovou síť bez nulového vodiče, přes dva měř. transformátory proudu a dva měř. transformátory napětí



Připojení na jednofázovou síť

Technické podrobnosti

Digitální měřicí zařízení

LCD multimetry

Technické vlastnosti

Napájení		
- napětí	V_{ef}	115 +15%/-10% 120 +10%/-15% 230 +15%/-10% 240 +10%/-15%
- kmitočet	Hz	45...65
- příkon	VA	< 6
- pojistka		T 0.1 A (nutno instalovat)
Přesnost měření		
- napětí		± 0.25%, ± 0.3% F.S.
- proudy		± 0.25%, ± 0.3% F.S.
- činný výkon		± 0.5%, ± 0.1% F.S. (od $\cos\varphi = 0.3$ ind. do $\cos\varphi = -0.3$ cap.)
- účinník ($\cos\varphi$)		± 0.5%, ± 0.005 (od $\cos\varphi = 0.3$ ind. do $\cos\varphi = -0.3$ cap.)
- kmitočet		± 0.2%, ± 0.1 Hz for 40.0...99.9 Hz ± 0.2%, ± 1 Hz for 100...500 Hz
Proudové vstupy		
- rozsah		50 mA...5 A rms
- přetížení		1.4 permanent
- maximální vyzářený výkon	MV	75
- stav	A_{ef}	5 with I_{max}
- směr toku proudu		automatické rozeznávání směru toku a adaptace při startu, nezávisle na každé jednotlivé fázi
Napěťové vstupy		
- rozsah	V_{ef}	5...500 (L-N)
- max. nedestruktivní napětí	V_{ef}	550
- vstupní impedance L-N	MΩ	> 2 mezi každou fází a nulou
Maximální energie na fázi	MWh (MVArh)	4294,9 with KA a KV =1
Maximální trojfázová energetická hodnota		MWh (MVArh) 4294,9 with KA a KV =1
Minimální zobrazitelná energie	Wh (VArh)	1 x KA x KV
Pracovní teplota	°C	0...50
Relativní vlhkost		90 % max., bez kondenzace vodních par při 40°C
Skladovací teplota	°C	-10...+60

Měřitelné veličiny

Ekvivalentní trojfázové napětí
Sdružené napětí
Ekvivalentní trojfázový proud
Trojfázový účinník (s klasickým znaménkem)
Trojfázový činný výkon
Trojfázový průměrný činný výkon a příslušná maximální hodnota
Trojfázový jalový výkon
Trojfázový průměrný zdánlivý výkon a příslušná maximální hodnota
Trojfázová činná energie
Trojfázová jalová energie
Celkové harmonické zkreslení (THD)

Výpočet je prováděn dvakrát za sekundu

Všechny veličiny uvedené v seznamu jsou zobrazovány na podsvíceném LCD displeji, instalovaném na předním panelu multimetru MTME-485-LCD; hodnoty mimo stupnici (< 5% koncové hodnoty stupnice) jsou označeny čárkami (- - -)

Připojení k sériové lince RS485

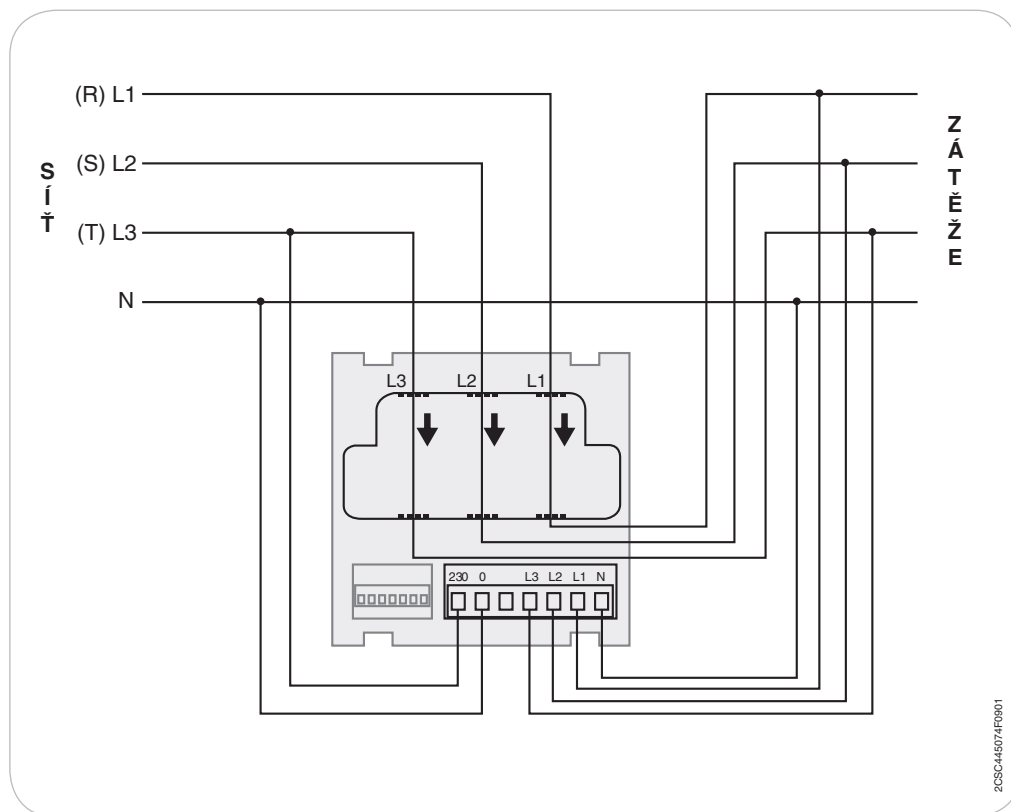
Pomocí asynchronní sériové linky RS485 je možno připojit několik multimetrů MTME-485-LCD k počítači, programovatelnému automatu (PLC) a dalším kompatibilním zařízením.

Dva pulzní výstupy pro pulzy indikující naměřenou energii je možno konvertovat na alarmové výstupy s jednou prahovou hodnotou.

Technické podrobnosti

Digitální měřicí zařízení

Přímé připojení v trojfázové síti



Důležité upozornění!

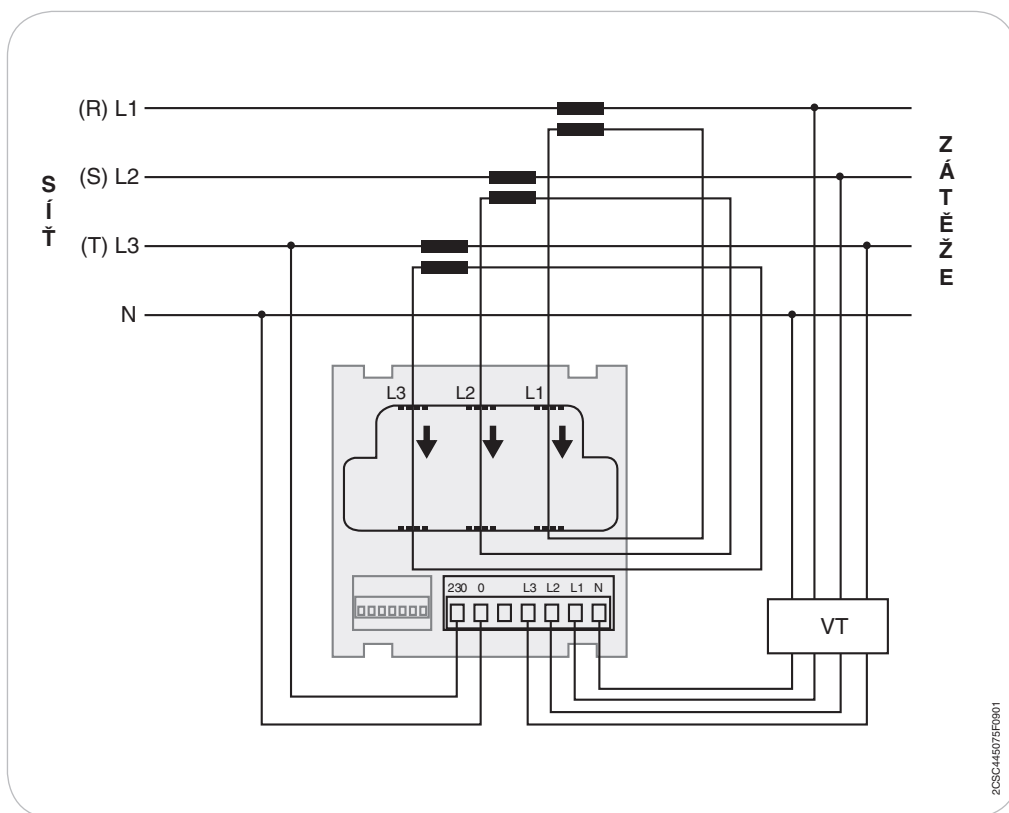
Zajistěte, aby koncové svorky ampérmetru a voltmetru byly připojeny k proudům a napětí stejné fáze. Správný směr toku proudu je určen multimetrem automaticky v okamžiku zapnutí přístroje. Kontrolováno je napětí a proud každé fáze a správný sled fází a proudy.

2CSC446074F0901

Technické podrobnosti

Digitální měřicí zařízení

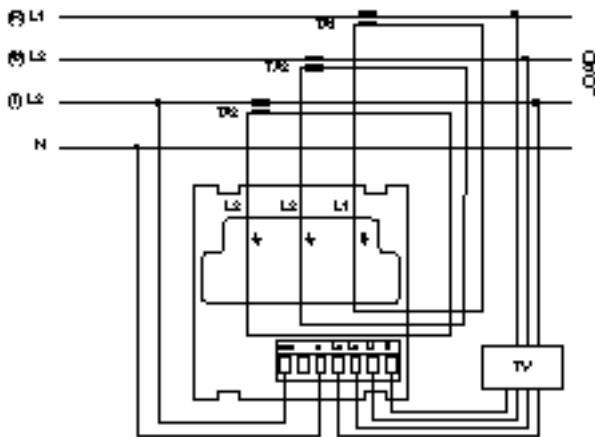
Nepřímé připojení v trojfázové síti, se dvěma měřicími transformátory proudu a dvěma měřicími transformátory napětí



Důležité upozornění!

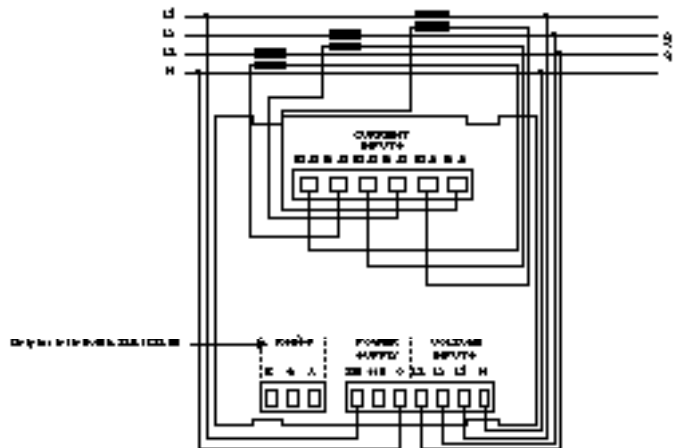
Zajistěte, aby koncové svorky ampérmetru a voltmetru byly připojeny k proudům a napětí stejné fáze. Pokud použijete měřicí transformátory proudu a napětí je třeba nastavit také správnou hodnotu převodu. To se provádí na příslušné stránce v nastavovací menu. Např. u transformátoru proudu CT 250/5 musíte zadat pro převod (nebo KA) hodnotu 50. Správný směr toku proudu je určen multimetrem automaticky v okamžiku zapnutí přístroje. Kontrolováno je napětí a proud každé fáze a správný sled fází a proudů.

MTME-485-LCD-96

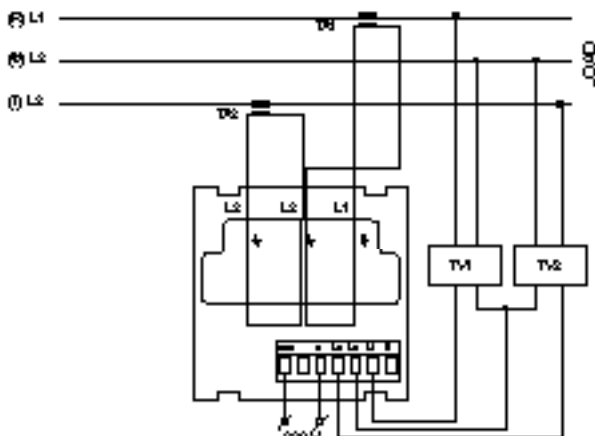


Připojení na trojfázovou síť, přes tři měřicí transformátory proudu z napětí

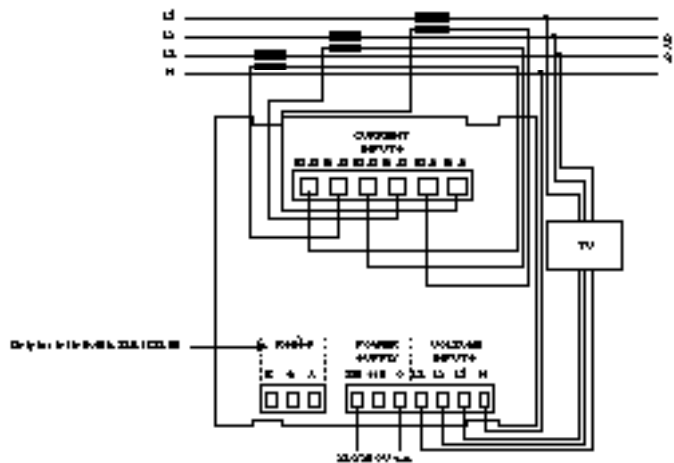
MTME-SUI-LCD-96 a MTME-485-SUI-LCD-96



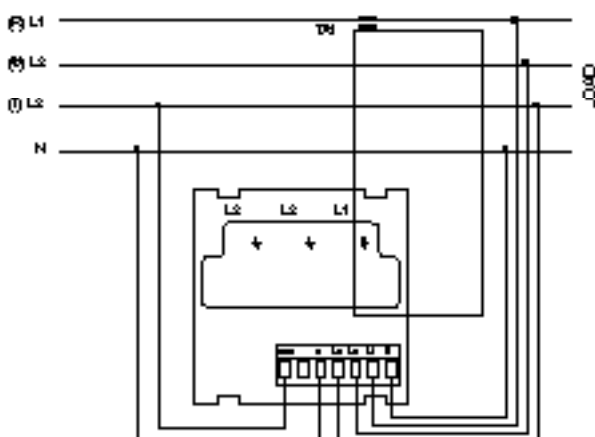
Připojení na trojfázovou síť a tři transformátory proudu



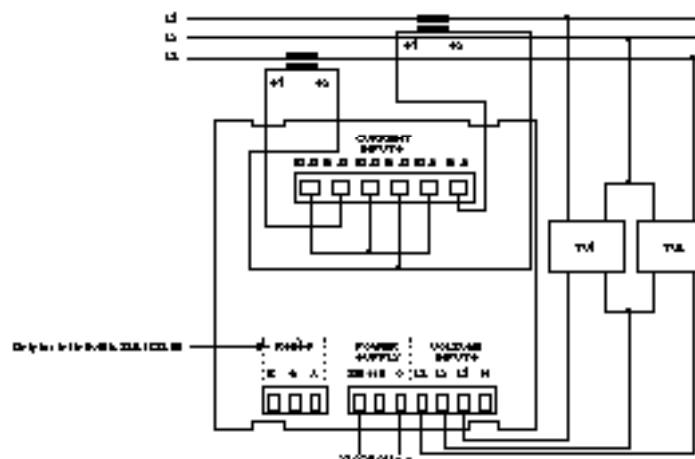
Připojení na trojfázovou síť s 2 měřicími transformátory proudu a napětí



Připojení s 2 transformátory proudu a napětí



Připojení na jednofázovou síť s 1 proudovým transformátorem



Připojení na trojfázovou síť, přes tři měřicí transformátory proudu z napětí

Technické podrobnosti

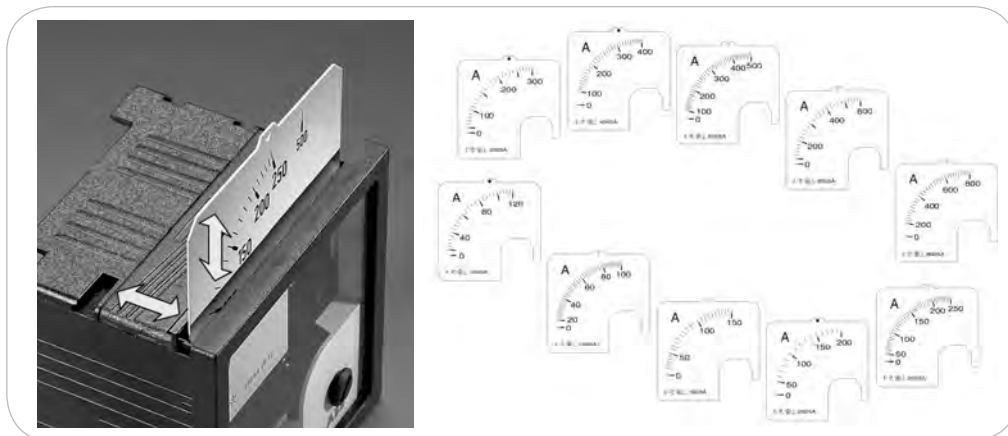
Příslušenství k měřícím zařízením



Výměnné stupnice

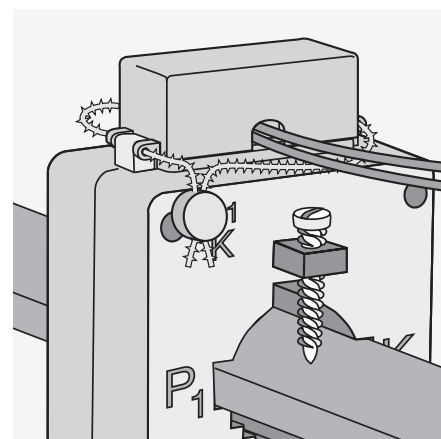
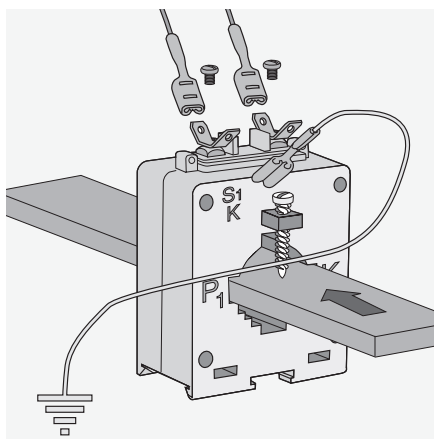
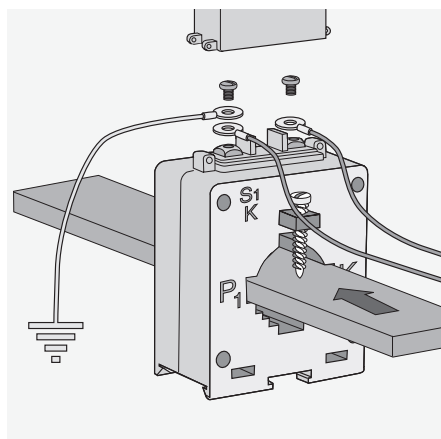
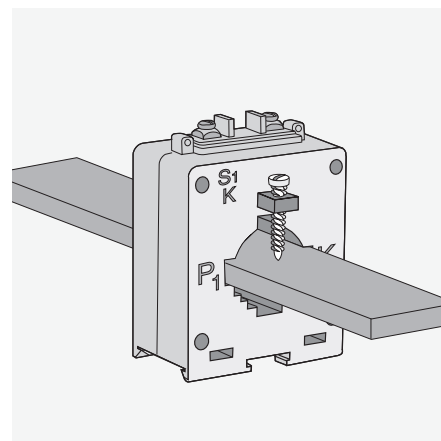
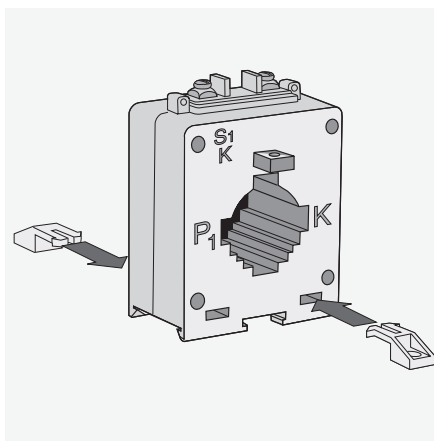
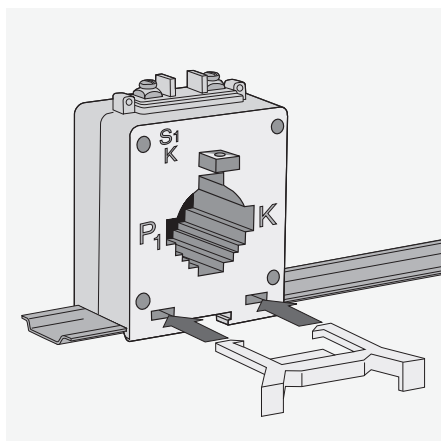
Postup při výměně stupnice

1. odklopte přední kryt přístroje;
2. zpřístupněte prostor na vsunutí stupnice;
3. vložte nebo vyjměte stupnici, opatrně aby nedošlo k poškození a přesvědčete se, že je stupnice řádně vložena;
4. přední kryt zaklapněte lehce zpět.



Proudové transformátory

Montáž a připojování



Celkové rozměry

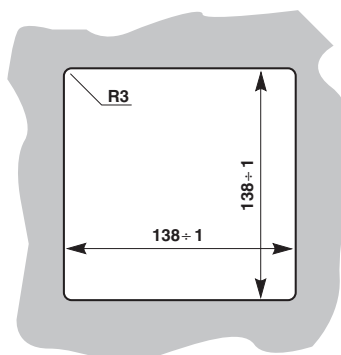
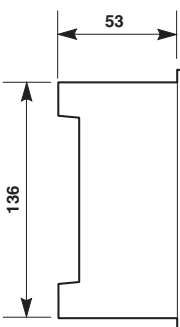
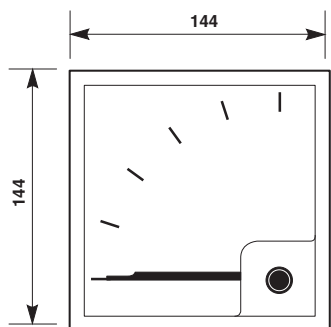
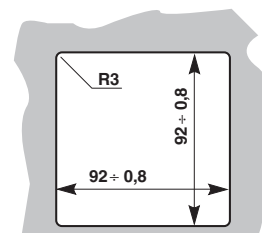
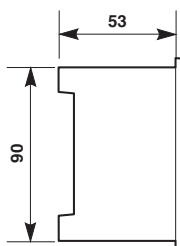
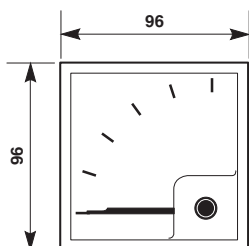
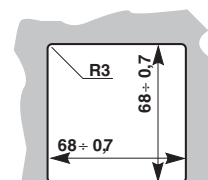
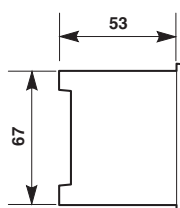
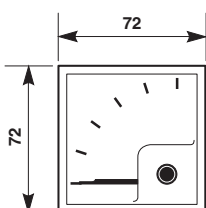
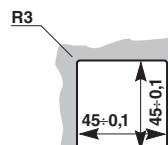
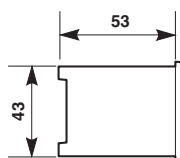
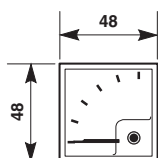
Obsah

Analogová měřicí zařízení.....	5/2
Digitální měřicí zařízení.....	5/3

Celkové rozměry

Měřicí přístroje

Analogové voltmetry, ampérmetry, wattmetry, varmetry, měřiče účinníku a kmitoměry

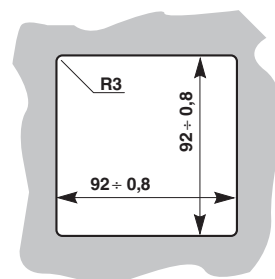
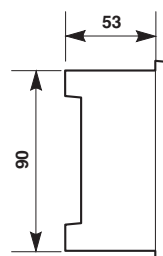
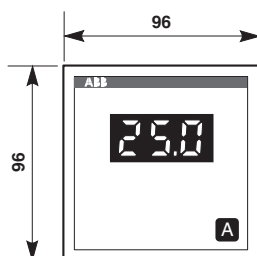
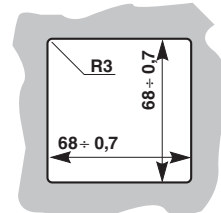
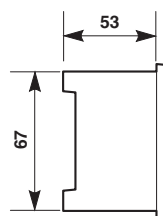
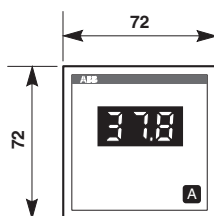
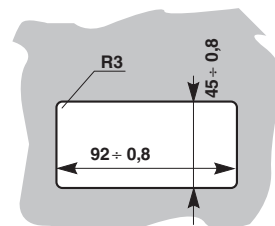
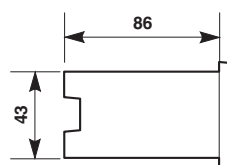
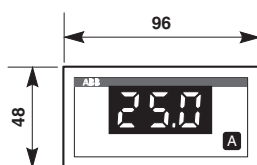
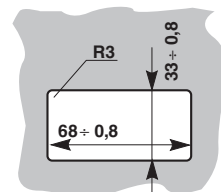
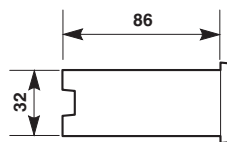
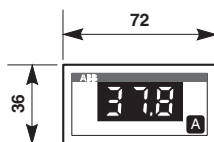


2CSC445041F0901

Celkové rozměry

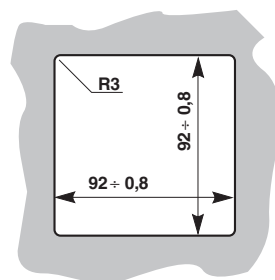
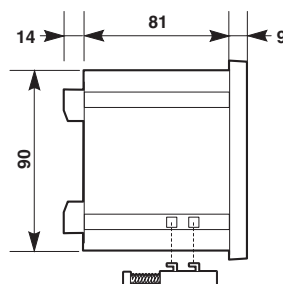
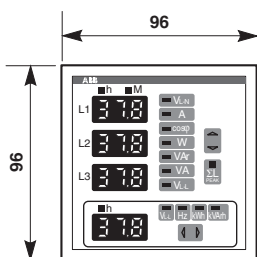
Měřicí přístroje

Digitální voltmetry a ampérmetry



2CSC445042F001

LED multimetry



2CSC445043F001

Celkové rozměry

Měřicí přístroje

LCD multimetry

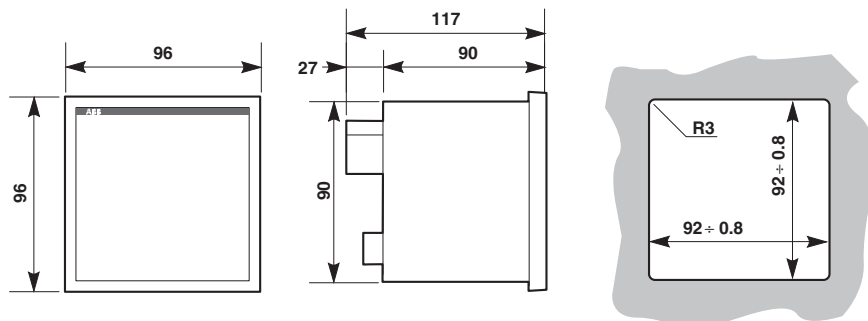




ABB s.r.o.
přístroje nízkého napětí

Heršpická 13
619 00 Brno
tel.: 543 145 503
fax: 543 243 489
e-mail: ludek.vach@cz.abb.com
http: [//www.abb.cz](http://www.abb.cz)